

SKYCOLD



Hotel Restaurant
& Catering



Сборные холодильные и морозильные камеры

ИНСТРУКЦИЯ ПО ЭКСПЛУАТАЦИИ



НАСТОЯЩАЯ ИНСТРУКЦИЯ ПРЕДНАЗНАЧЕНА ДЛЯ СБОРНЫХ ХОЛОДИЛЬНЫХ И МОРОЗИЛЬНЫХ КАМЕР.

ВНИМАТЕЛЬНО ОЗНАКОМТЕВСЬ С ИНСТРУКЦИЕЙ ПЕРЕД ВВЕДЕНИЕМ ОБОРУДОВАНИЯ В ЭКСПЛУАТАЦИЮ.

СОХРАНИТЕ ЭТУ ИНСТРУКЦИЮ ДЛЯ ЕЁ ПОСЛЕДУЮЩЕГО ИСПОЛЬЗОВАНИЯ.

ХОЛОДИЛЬНЫЕ И МОРОЗИЛЬНЫЕ КАМЕРЫ ПРЕДНАЗНАЧЕНЫ ДЛЯ ХРАНЕНИЯ ПРЕДВАРИТЕЛЬНО ОХЛАЖДЕННЫХ ИЛИ ЗАМОРОЖЕННЫХ ПРОДУКТОВ. КАМЕРЫ НЕ ПРЕДНАЗНАЧЕНЫ ДЛЯ ОХЛАЖДЕНИЯ ИЛИ ЗАМОРАЖИВАНИЯ.

ДАННАЯ ИНСТРУКЦИЯ СОДЕРЖИТ ИНФОРМАЦИЮ ПО УСТАНОВКЕ И КАЖДОДНЕВНОМУ ИСПОЛЬЗОВАНИЮ. ГОДОВОЙ СЕРВИС И РЕМОНТ НЕОБХОДИМО ПРОВОДИТЬ В АВТОРИЗИРОВАННОЙ СЕРВИС СЛУЖБЕ. ПОЛЬЗОВАТЕЛЮ РАЗРЕШАЕТСЯ СНИМАТЬ ТОЛЬКО НИЖНЮЮ ПАНЕЛЬ (СТР. 12) И ЗАЩИТНЫЙ КОЛПАК С ЛАМПЫ ПОДСВЕТКИ. ВСЕ СНЯТЫЕ ЧАСТИ ДОЛЖНЫ БЫТЬ УСТАНОВЛЕНЫ НА МЕСТО ПЕРЕД НАЧАЛОМ ЭКСПЛУАТАЦИИ.

ВЫПОЛНЯЯ ИНСТРУКЦИИ ПРОИЗВОДИТЕЛЯ, ВЫ ОБЕСПЕЧИТЕ БЕЗУПРЕЧНУЮ РАБОТУ оборудования и ПРОДЛИТЕ СРОК ЕГО ЭКСПЛУАТАЦИИ. ЭТО ТАКЖЕ ПОВЫСИТ ЭФФЕКТИВНОСТЬ ИСПОЛЬЗОВАНИЯ ОБОРУДОВАНИЯ И ПОЗВОЛИТ ИЗБЕЖАТЬ ЛИШНИХ ЗАТРАТ НА ЕГО РЕМОНТ.

ГАРАНТИЙНЫЕ ОБЯЗАТЕЛЬСТВА ПРИВЕДЕНЫ НА СТР. 13

СОДЕРЖАНИЕ

ПОЛУЧЕНИЕ ТОВАРА	2
РАЗМЕЩЕНИЕ	3
СБОРКА	3
КАМЕРА С ПОЛОМ	3
КАМЕРА БЕЗ ПОЛА. (МОДЕЛИ SRC)	4
ОБОГРЕВ ПЕРИМЕТРА ДВЕРИ МОРОЗИЛЬНОЙ КАМЕРЫ	5
ОБОГРЕВ ПОЛА МОРОЗИЛЬНОЙ КАМЕРЫ	5
УСТАНОВКА СВЕТИЛЬНИКА	5
МОНТАЖ ПАНЕЛИ УПРАВЛЕНИЯ	6
ИЗМЕНЕНИЕ НАПРАВЛЕНИЯ ОТКРЫВАНИЯ ДВЕРИ	6
УСТАНОВКА ПОЛОК	7
РАЗМЕЩЕНИЕ ПРОДУКТОВ В ХОЛОДИЛЬНЫХ/МОРОЗИЛЬНЫХ КАМЕРАХ	8
ЭЛЕКТРОПОДКЛЮЧЕНИЕ	8
ЭКСПЛУАТАЦИЯ	8
СИСТЕМА RHDS	8
ЭЛЕКТРОННЫЙ ТЕРМОСТАТ	9
КНОПКИ БЛОКА УПРАВЛЕНИЯ	9
БЛОКИРОВАНИЕ И ОТПИРАНИЕ КНОПОК	9
СВЕТОИНДИКАЦИЯ КНОПОК	9
СВЕТОИНДИКАЦИЯ	9
ИСПОЛЬЗОВАНИЕ ГЛАВНОГО ВЫКЛЮЧАТЕЛЯ	10
ПРОВЕРКА И ИЗМЕНЕНИЕ ЗАДАННОГО ЗНАЧЕНИЯ ТЕМПЕРАТУРЫ	10
ОТТАЙКА.	10
ДОПОЛНИТЕЛЬНАЯ ОТТАЙКА	10
ПРОВЕРКА МИНИМАЛЬНОЙ ТЕМПЕРАТУРЫ	10
ПРОВЕРКА МАКСИМАЛЬНОЙ ТЕМПЕРАТУРЫ	10

УДАЛЕНИЕ СОХРАНЕННЫХ В ПАМЯТИ ЗНАЧЕНИЙ МАКСИМАЛЬНОЙ И МИНИМАЛЬНОЙ ТЕМПЕРАТУРЫ	10
ПРОСУШКА	11
ПРОСМОТР ДАННЫХ ТЕМПЕРАТУРНЫХ ДАТЧИКОВ.	11
ОПОВЕЩЕНИЕ О НЕИСПРАВНОСТИ	11
ОБСЛУЖИВАНИЕ	12
ВОЗМОЖНЫЕ НЕИСПРАВНОСТИ	13
УТИЛИЗАЦИЯ ОБОРУДОВАНИЯ	13
ГАРАНТИЯ	13
ГАРАНТИЙНОЕ ОБСЛУЖИВАНИЕ	13

ПОЛУЧЕНИЕ ТОВАРА

Убедитесь, что вам доставили количество упаковок (мест) соответствующее указанному в накладной. Несмотря на то, что наше оборудование надежно упаковано, при перевозке возможны повреждения. При обнаружении повреждений, необходимо сделать отметку в накладной и незамедлительно сообщить об этом как перевозчику, так и поставщику.

Гарантия производителя не распространяется на повреждения, полученные при транспортировке!

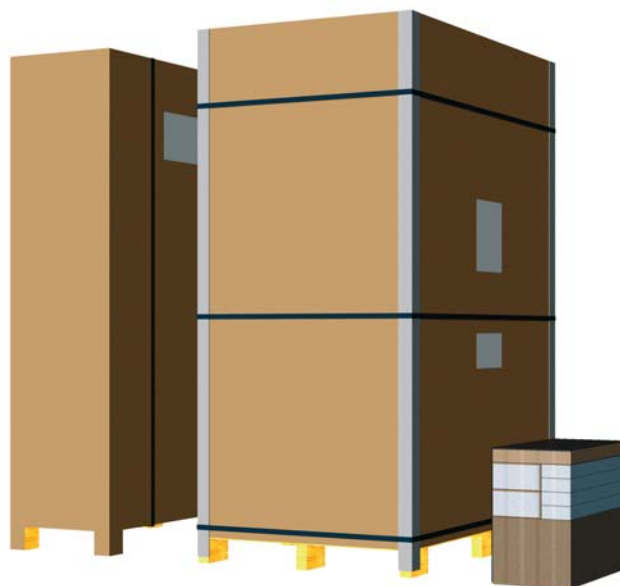


Рис. 1. Камера в упаковке.

РАЗМЕЩЕНИЕ

Перед сборкой камеры убедитесь, что в месте установки достаточный воздухообмен для нормальной работы камеры. Работа камеры создает дополнительную тепловую нагрузку 1 -2,1 kW в зависимости от мощности агрегата. С учетом этой дополнительной нагрузки температура в месте установки не должна подниматься выше +32°C и падать ниже +5°C. При использовании в более холодных условиях агрегат камеры необходимо оснастить т.н. комплектом для эксплуатации вне помещения (доп.комплектация). Требования к ровности пола в месте установки: ± 3 мм/м. Рекомендуется оставлять промежуток не менее 50 мм, а по возможности 100мм между морозильной камерой и окружающими ее конструкциями. Для монтажа необходимо не менее 50мм над камерой. Конструкция основания под морозильной камерой не должна допускать промерзания и/или повреждений от влажности. По необходимости морозильную камеру можно смонтировать, напр., на направляющих (брусках) (мин. 30 мм). Либо оснастить элементы пола электро-обогревом (доп. комплектация).

СБОРКА

Перед началом монтажа переместите все упаковки как можно ближе к месту установки. Для распаковки используйте только надлежащие инструменты. Поверхность пола для установки камер должна быть ровной, возможные неровности – удалены. Перед монтажом ознакомьтесь с действием панельного замка. При помощи входящего в комплект ключа—шестигранника проверьте действие замка (рис.2). Обратите внимание на то, что замок поворачивается в два приема: окончательная фиксация происходит только в крайнем положении. Верните язычок замка в исходное положение.

Рекомендуется уплотнить швы между основанием холодильной камеры и полом, на который она установлена, силиконом во избежание попадания избыточной влаги. Аналогично обрабатывается цоколь камеры без пола. Помните, что прочность пола, на котором установлена камера, должна быть достаточной, чтобы выдерживать нагрузку камеры и ее содержимого без деформации пола.

КАМЕРА С ПОЛОМ

Установите элемент/-ы пола, затяните замки и убедитесь, что стороны совпадают по линии. Убедитесь, что пол камеры расположен горизонтально, устраните неровности перед монтажом стен. Пол морозильной камеры по необходимости можно оснастить электро-обогревом, питание которого должно иметь отдельное подключение. Кабели в элементах пола расположены так, что кабель для подключения можно вытянуть через шов между ближайшими элементами стены, либо через боковую стену за агрегатом, либо через заднюю стену.

Проверьте состояние кабелей электрообогрева пола, замерив сопротивление изоляции между фазовым кабелем и кабелем заземления перед монтажом и после него, а также сопротивление кабелей электрообогрева. Значения сопротивления указаны в руководстве по подключению кабелей электрообогрева. Напряжение подключения – 230 V.

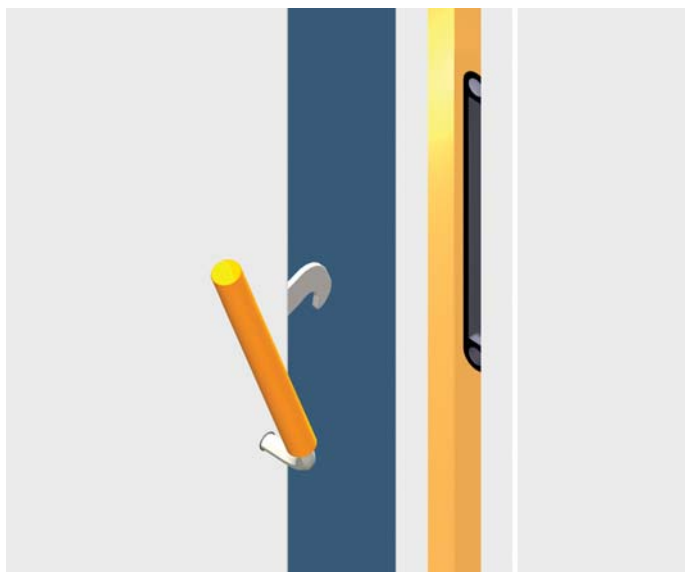


Рис.2 Панель с замком

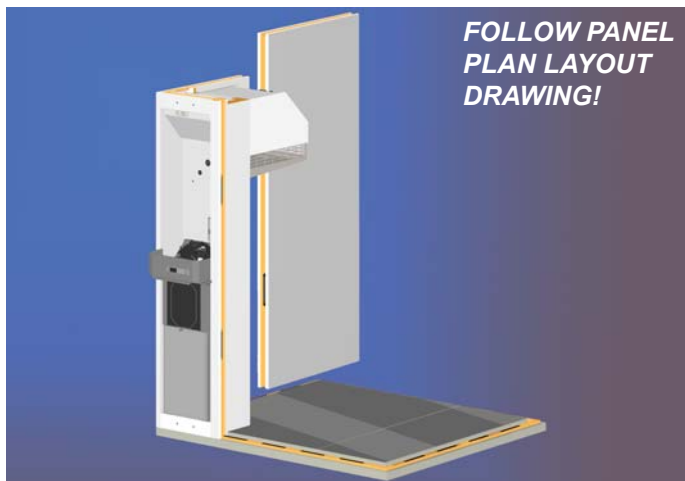


Рис.3 Монтаж углового элемента

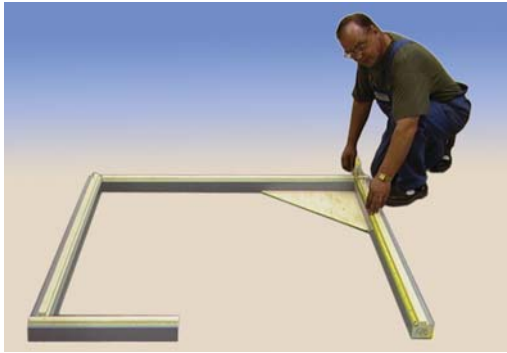


Рис.4 Монтаж цоколя, контроль углов.



Рис.5 Накщельник углов.

Рис.6 Элементы для установки косяка двери.



Рис.7 Монтаж элементов стен.



Рис.8 Монтаж агрегата.



Рис.9 Окончательный монтаж, монтаж двери и замка.

КАМЕРА БЕЗ ПОЛА (МОДЕЛИ SRC).

При установке цоколя камеры без пола, убедитесь, что все углы - 90°.

ПРИ МОНТАЖЕ ЦОКОЛЯ ИСПОЛЬЗУЙТЕ УГОЛЬНИК БОЛЬШОГО РАЗМЕРА, КОНТРОЛИРУЙТЕ РАЗМЕР ПО ДИАГОНАЛИ ДЛЯ СОБЛЮДЕНИЯ ВЕРНОСТИ УГЛОВ. ЕСЛИ МЕСТО ДЛЯ МОНТАЖА ТРУДНОЕ, ИСПОЛЬЗУЙТЕ ЭЛЕМЕНТЫ ПОТОЛКА: ЗАТЯНИТЕ ЗАМКИ И В МЕСТЕ МОНТАЖА ОБВЕДИТЕ ВОКРУГ КАРАНДАШОМ. УСТАНОВИТЕ ЧАСТИ ЦОКОЛЯ ПО ПОЛУЧЕННЫМ ЛИНИЯМ, ПРИКРЕПИТЕ ЦОКОЛЬ ПРИ ПОМОЩИ ВХОДЯЩЕГО В КОМПЛЕКТ КРЕПЕЖА. ПОДРОБНЫЕ УКАЗАНИЯ ПО МОНТАЖУ ЦОКОЛЯ СМ. НИЖЕ.

- Разметьте расположение цоколя на полу, начиная с длинной стороны, проверьте правильность прямых углов
- При установке цоколя на место проверяйте внешние размеры и размеры по диагонали. Проверьте правильность расположения цоколя (рис.4). Перепады пола под цоколем необходимо устранить на этом этапе, не позже. Просверлите отверстие в цоколе и полу и прикрепите детали цоколя крепежом, поставляемым в комплекте.
- Угловые нащельники устанавливаются с помощью крепежа, поставляемого в комплекте (рис.5).
- Сборка камеры осуществляется по общим инструкциям. Установите элементы для установки косяка двери на концах цоколя в месте дверного проема так, чтобы короткая сторона была с внешней стороны (рис.6). Уплотните все имеющиеся щели силиконом. Из-за множества модификаций камер в поставку могут входить стеновые и угловые элементы различной ширины, поэтому очень важно определить последовательность установки соответствующих элементов по прилагаемому плану. Обратите особое внимание на монтаж угловых элементов, т.к. размещение направляющих для кронштейнов полок может изменяться в зависимости от их расположения.

При монтаже стеновых панелей:

- Не затягивайте до упора замки между стеновой/стенной и стеновой/напольной панелями до установки на место потолочной/-ых панели/-ей. Это облегчит монтаж.
- Начинайте монтаж стен от угла противоположного угловому элементу, устанавливаемому в конце монтажа. Обоприте панели на окружающие стены. Если возможно, избегайте установки элемента с агрегатом в последнем.
- Перед монтажом потолочных панелей убедитесь, что все кромки стеновых панелей находятся на одном уровне.
- Если панель потолка – одна, установите ее на место и затяните замки. Если панелей потолка - несколько, установите панели по одной на место и стяните их замками. После этого затяните замки между стенами и потолком.
- Заткните заглушками отверстия замков.
- Заполните силиконом отверстия замков в напольных панелях перед установкой заглушек.
- Установите замок на дверь камеры, привернув с внутренней стороны кнопку «человек в камере», закрепите внутреннюю прижимную пластину кнопки винтами через готовое отверстие.

ПРОВЕРЬТЕ ДЕЙСТВИЕ КНОПКИ «ЧЕЛОВЕК В КАМЕРЕ»! В ВЕРХНЕЙ ЧАСТИ АГРЕГАТНОГО БЛОКА С ВНЕШНЕЙ СТОРОНЫ ЕСТЬ ПАНЕЛЬНЫЙ ЗАМОК. НЕОБХОДИМО СНЯТЬ ВЕРХНЮЮ НАКЛАДКУ И ЗАТЯНУТЬ ЗАМОК.

- В комплект поставки входит жидкость для очистки панели. Протрите ею камеру снаружи и внутри. Обеспечьте достаточную вентиляцию.
- Уплотните швы с внешней стороны силиконом для полной пароизоляции. С внутренней стороны необходимо уплотнить швы пола и стен в гигиенических целях. Швы потолка изнутри не уплотняют. Силиконовую массу выравнивают напр. смоченным кончиком пальца. Не забудьте вымыть руки.

Установите кожух агрегата, закрепив его при помощи заклепок белого цвета.



ОБОГРЕВ ПЕРИМЕТРА ДВЕРИ МОРОЗИЛЬНОЙ КАМЕРЫ.

Внутри морозильной камеры рядом с испарителем есть кабель с разъемом. Воткните этот разъем в гнездо на косяке двери. Установите поставляемую в комплекте защиту над разъемом так, чтобы наклонная плоскость была сверху (см. рис.10).

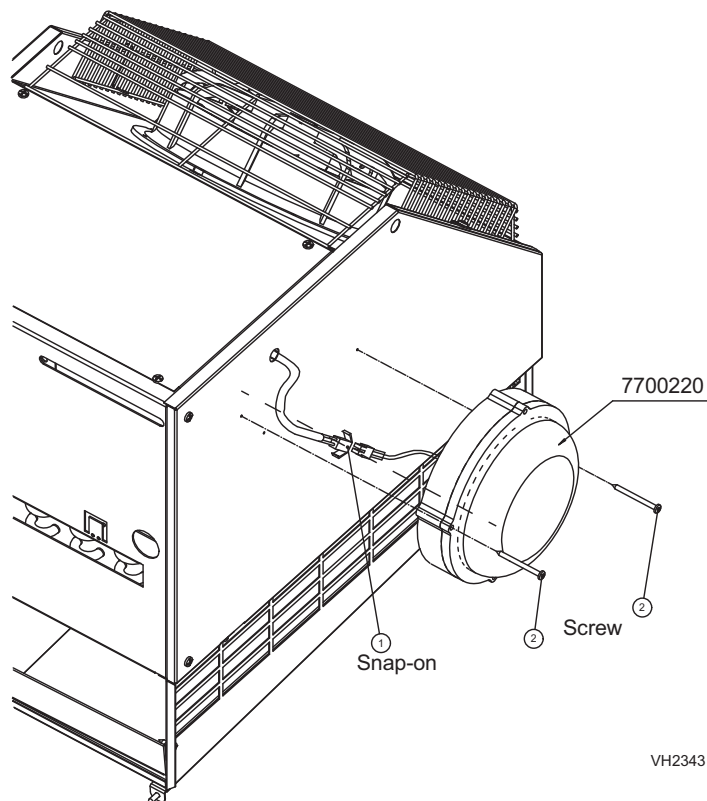


Рис.10 Кабель обогрева периметра двери и защита разъема кабеля.

ОБОГРЕВ ПОЛА МОРОЗИЛЬНОЙ КАМЕРЫ.

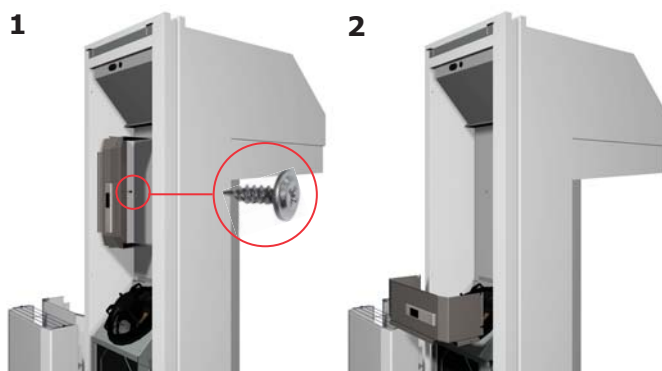
Для подключения электрообогрева пола поставляемого в качестве доп.комплектации требуется сертифицированный специалист и соблюдение официально одобренных указаний по электромонтажу. Электрообогрев пола нельзя подключать к тому же источнику питания, к которому подключен агрегат камеры. Для его подключения необходим отдельный источник, защищенный предохранителем расчетного тока макс. 30mA.

УСТАНОВКА СВЕТИЛЬНИКА



VH2343

МОНТАЖ ПАНЕЛИ УПРАВЛЕНИЯ



Панель управления закреплена винтом к стенке блока (1)
Снимите винт установите панель на место (2).

ИЗМЕНЕНИЕ НАПРАВЛЕНИЯ ОТКРЫВАНИЯ ДВЕРИ.

Направления открывания двери стандартной камеры можно изменить. С обеих сторон косяка есть готовые отверстия как для петель, так и для крепления замка. После монтажа оставшиеся отверстия необходимо заглушить.

Снятие и установка крепления замка (рис.12).

Ослабьте винт А (не снимая), тогда снимется язычок замка. Отрегулируйте положение язычка таким образом, чтобы дверь плотно закрывалась, затем затяните винт А. Снимите каркас крепления замка, отвернув винты В (4 шт.). Снимите подложку крепления замка, отвернув винты С (4 шт.). При сборке установите крепление замка сначала на подложку, отрегулируйте ее положение движением из стороны в сторону. Установите крепление замка с подложкой на место.

Снятие и установка петель (рис.13).

Откройте дверь на 180° и обоприте дверь снизу перед снятием петель. Снимите кожух петли D (крепится винтом 2,5мм под шестигранный ключ). Под кожухом - винты Е (4 шт.), отвернув которые можно снять петли с косяка.

НЕ СНИМАЙТЕ ПЕТЛИ С ПОЛОТНА ДВЕРИ!

Установка осуществляется в обратном порядке. Отрегулируйте положение полотна двери по отношению к косяку, двигая ее из стороны в сторону, перед тем как затянуть винты Е.

ПРОВЕРЬТЕ РАБОТУ ЗАМКА И КНОПКИ «ЧЕЛОВЕК В КАМЕРЕ» ПОСЛЕ МОНТАЖА.

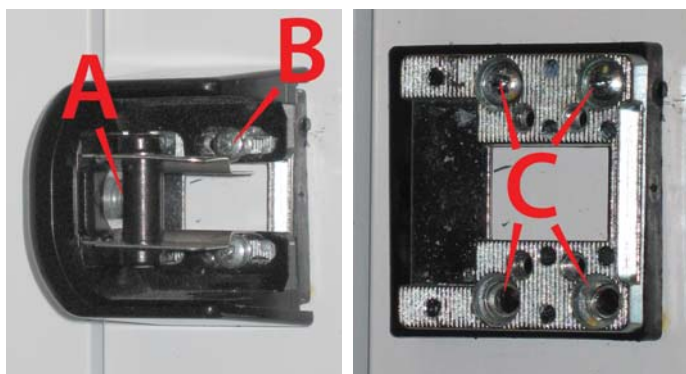


Рис.12 Установка крепления замка.

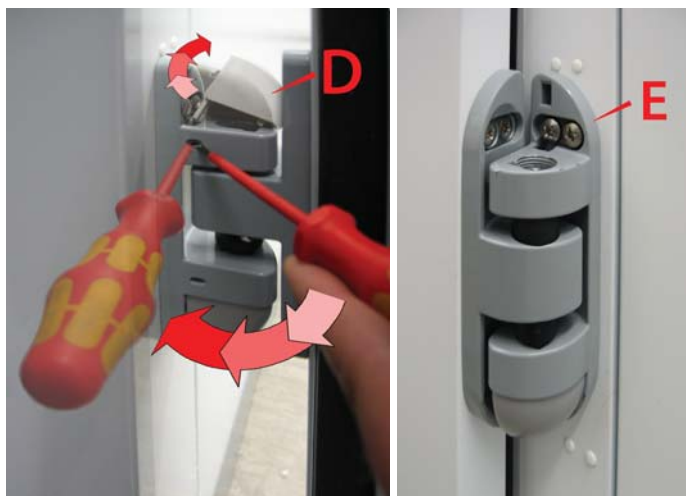
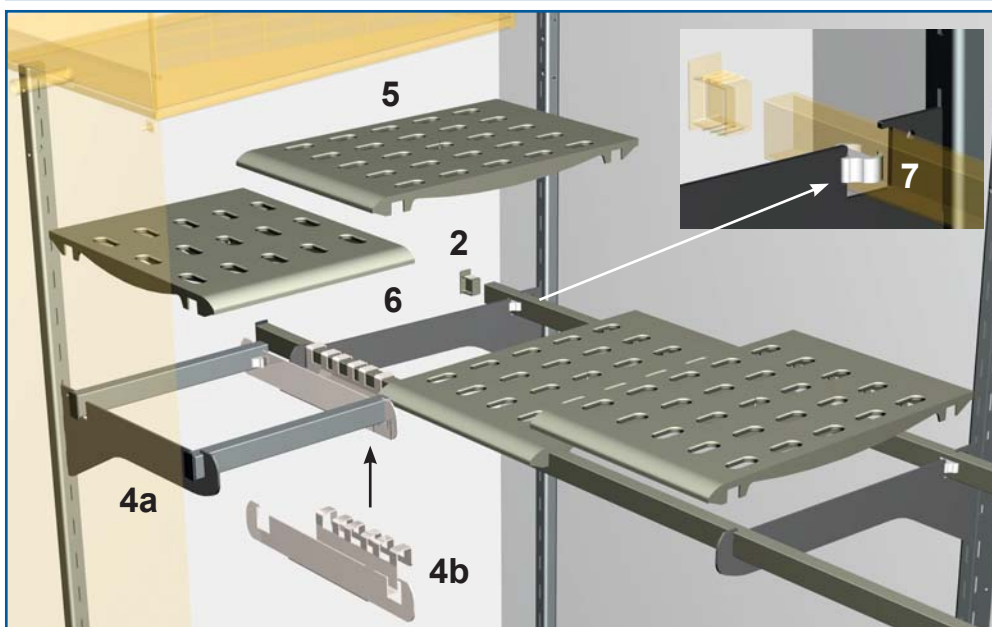


Рис.13 Монтаж петли.

УСТАНОВКА ПОЛОК



Направляющие для полок (1) смонтированы на панелях камеры ещё на заводе (кроме обратной стороны холодильного блока камеры шириной 1200мм).

Прикрепите надставку направляющей (9а) входящим в комплект креплением (9b) и винтами М5 (Внимание! Только камеры высотой 2400/2440 мм).

Установите кронштейны (4а) в направляющие (1) на нужную высоту.

Установите надставку кронштейна (4b). (Внимание! Только камеры глубиной 1200 мм).

Установите несущие для полок на кронштейны таким образом, чтобы выступы на их концах оказались наверху (2b).

Шаг регулировки полок по высоте – 50 мм.

Установите полки (5) на несущие для полок так, чтобы закругленный край оказался со стороны обратной от стены.

Устанавливайте полки в соответствие с прилагаемым планом.

Отцентрируйте полки движением несущих в стороны. После этого снимите полки в местах крайних кронштейнов (6) и установите фиксаторы (7). Установите полки на место.

Допустимая нагрузка на полки – 100 кг/на метр полки; допустимая нагрузка на стеллаж – 400 кг/на метр стеллажа.

ВЫТЯЖНОЕ ОТВЕРСТИЕ ВОЗДУХООХЛАЖДЕНИЯ КОНДЕНСАТОРА НАХОДИТСЯ В ВЕРХНЕЙ ЧАСТИ АГРЕГАТА, ПОЭТОМУ ТАМ НЕЛЬЗЯ ХРАНИТЬ ЧТО-ЛИБО, НАПРИМЕР КАРТОННУЮ УПАКОВКУ.

ПРОДУКТЫ С СОДЕРЖАНИЕМ УКСУСА И КИСЛЫЕ ПРОДУКТЫ, НЕОБХОДИМО СОХРАНЯТЬ В ПЛОТНОЗАКРЫТОЙ ПОСУДЕ ВО ИЗБЕЖАНИЕ ПРЕЖДЕВРЕМЕННОГО ИЗНОСА ИСПАРИТЕЛЯ (НАПР. ЗАПРАВКИ ДЛЯ САЛАТОВ, МАРИНОВАННЫЕ ОГУРЦЫ, ПРОТЕРТАЯ БРУСНИКА).

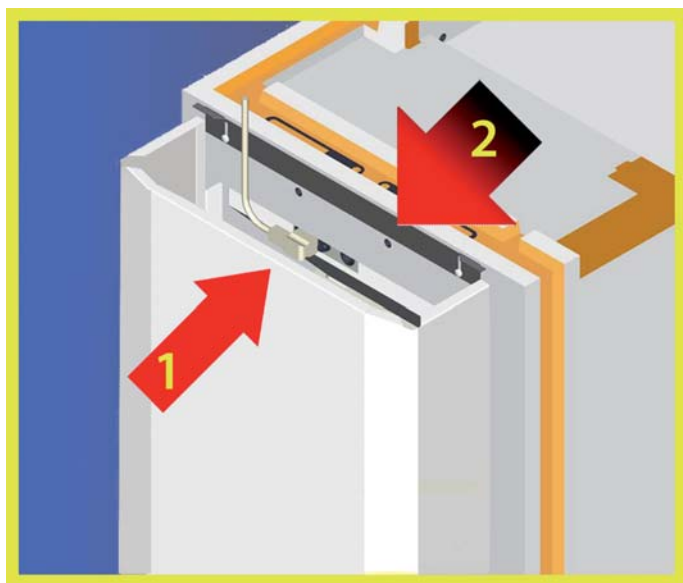


Рис. 15 Подключение сетевого кабеля.

ПАНЕЛИ ОБШИВКИ И БЛОК УПРАВЛЕНИЯ АГРЕГАТА МОЖНО СНИМАТЬ ТОЛЬКО ПОСЛЕ ОТКЛЮЧЕНИЯ ОТ СЕТИ: ЛИБО ВЫНУВ ВИЛКУ ПИТАЮЩЕГО КАБЕЛЯ ИЗ РОЗЕТКИ, ЛИБО ОТКЛЮЧИВ ПРЕДОХРАНИТЕЛЬ-ЛИ.

РАЗМЕЩЕНИЕ ПРОДУКТОВ В ХОЛОДИЛЬНЫХ/МОРОЗИЛЬНЫХ КАМЕРАХ

При размещении продуктов, особенно в морозильной камере, необходимо обеспечить циркуляцию воздуха между упаковками, т.е. вокруг каждой упаковки должно быть свободное пространство. Продукты должны быть в закрытых упаковках и, во избежание перегрузки, равномерно распределены по полкам.

ЭЛЕКТРОПОДКЛЮЧЕНИЕ

Перед подключением к сети убедитесь, что напряжение соответствует указанному на шильде агрегата.

Предназначенная для подключения агрегата розетка должна быть оснащена отдельным предохранителем, т.е. к этому предохранителю нельзя подключать другие устройства.

Необходимые значения предохранителей следуют ниже:

С 940, С 1240		10 А
М 940, М 1240		10 А
F 840		10 А
F 1140	240 V 50 Hz	16 А
F 1540	400V 50 Hz	3x16 А

Сетевой кабель подключается согласно рисунку 15. Воткните вилку в находящуюся в верхней части агрегата розетку (1), установите верхнюю панель на место. Заприте панель задвижкой и зафиксируйте винтами (2).

ЭКСПЛУАТАЦИЯ

Сборные холодильные морозильные камеры предназначены для хранения охлажденных и замороженных продуктов. Не следует использовать камеры для замораживания или для охлаждения горячих продуктов. Каждый агрегат прошел тестирование на производстве. Пределы установки температуры камер:

Холодильные камеры	(С) +2°C/+12°C
Среднетемпературные камеры	(М) -2°C/+5°C
Морозильные камеры	(F) -22°C/-18°C

Перед использованием камеры убедитесь, что температура в камере достигла необходимого значения. Если нет, ознакомьтесь пунктом «Возможные неисправности» Инструкции перед тем, как обратиться в ремонт. Если внутри камеры обнаружится сильный запах чистящей жидкости и/или силикона, то камеру необходимо вымыть с использованием мягкого моющего средства, дать просохнуть и проветриться.

СИСТЕМА RHDS


В случае необходимости установить камеру в помещение с недостаточной вентиляцией, воспользуйтесь разработанной фирмой «Porkka» системой RHDS – системой дистанционного удаления тепла. За дальнейшей информацией обращайтесь к дилеру фирмы «Porkka».

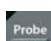
ЭЛЕКТРОННЫЙ ТЕРМОСТАТ


Шкаф обладает рядом функций автоматического контроля: оптическая и акустическая сигнализация, сохранение максимального и минимального значений температуры, а также возможность подключения к центральной сигнализации и к компьютерной системе контроля. Подключение к центральной сигнализации потенциально свободно и может быть подключено нормально открытым или нормально закрытым. Расположенное в блоке управления готовый датаразъем для присоединения к системе контроля, которая позволяет автоматически сохранять в памяти компьютера ход температур и информацию о неисправностях и сбоях в работе шкафа, а также позволяет контролировать и управлять работой шкафа через Интернет. (доп.комплектация).


КНОПКИ БЛОКА УПРАВЛЕНИЯ





 Кнопка запускает функцию просушки для удаления возможно образовавшегося конденсата с внутренних поверхностей.

 При помощи кнопки можно просматривать данные температуры задействованных датчиков.

 Показывает максимальную температуру из заведенных в память функцией автоматического контроля; Увеличивает заданное значение температуры см.п.«Эксплуатация»

 Показывает минимальную температуру из заведенных в память функцией автоматического контроля; Уменьшает заданное значение температуры см.п.«Эксплуатация»

 Нажатием и удержание кнопки в течение 3-х секунд запускается дополнительная оттайка.

 Уточнения и изменения заданного значения температуры; см.п. «Эксплуатация» Обнуляет память системы автоматического контроля при нажатии в течение 3 с., когда на индикатор выведена максимальная или минимальная температура.

 Выключатель освещения.

 Главный выключатель (“ON/OFF”).

БЛОКИРОВАНИЕ И ОТПИРАНИЕ КНОПОК



Блокировка кнопок препятствует случайному нажатию на них. Блокировка ставиться одновременным нажатием кнопок в теч. 3 сек. При установке блокировки на индикаторе появляется на мгновение текст «POF». При заблокированных кнопках по-прежнему можно проверять сохраненные блоком макс. и мин. значения темп - ры. Выключатель светильника – действует. Блокировка кнопок снимается одновременным нажатием кнопок в теч. 3 сек. При отпирании на индикаторе появляется на мгновение текст «POF».

СВЕТОИНДИКАЦИЯ КНОПОК

КНОПКА	СОСТОЯН.	ДЕЙСТВИЕ
	желтый горит	идет просушка
	зеленый горит	Во время оттайки
	зеленый мигает	Заданное значение темп-ры на индикаторе, которое можно изменить
	зеленый горит	Внутренняя подсветка включена.
	красный горит	Камера в состоянии готовности, ON/OFF

СВЕТОИНДИКАЦИЯ

ЛАМПА	СОСТОЯН.	ДЕЙСТВИЕ
	ГОРИТ	Компрессор работает
	МИГАЕТ	Мин. период работы компрессора
	ГОРИТ	Испаритель-вентилятор работает
	ГОРИТ	Во время оттайки
	МИГАЕТ	Во время просушки
	ГОРИТ	- Сработала сигнализация См. п. «Сигнализация»
	ГОРИТ	вентилятор конденсатора включен



ИСПОЛЬЗОВАНИЕ ГЛАВНОГО ВЫКЛЮЧАТЕЛЯ

Шкаф включается и выключается нажатием на кнопку главного выключателя . При переходе в режим ожидания индикаторе на 5 секунд появляется надпись "OFF" и кнопки загораются. В режиме ожидания все функции блока управления отключены; в случае, если камера подключена к системе автоматического контроля, то в этом состоянии информация о температуре, неисправностях и прочего от блока управления не поступает. Выключатель освещения действует и режиме ожидания.



ПРОВЕРКА И ИЗМЕНЕНИЕ ЗАДАННОГО ЗНАЧЕНИЯ ТЕМПЕРАТУРЫ

Нажмите кнопку - заданное значение температуры мигает на индикаторе, одновременно мигает кнопка. Для изменения заданного значения нажмите кнопку или кнопку в течение 10-ти секунд; Для сохранения нового значения нажмите снова на кнопку или подождите 10 секунд, после чего индикатор вернется к обычному состоянию.



ОТТАЙКА.

Оттайка испарителя осуществляется автоматически. Во время оттайки на индикаторе появляется надпись dEF, после чего индикатор возвращается автоматически к обычному состоянию. Оттайка осуществляется в шкафах модели С-каждые 12ч., моделей М и F – каждые 6ч.



ДОПОЛНИТЕЛЬНАЯ ОТТАЙКА

Нажмите кнопку и удерживайте ее в течение 3-х секунд - дополнительная оттайка включена. Действие автоматической оттайки продолжится в обычном порядке по окончании допоттайки. Применение допоттайки рекомендуется в ситуации, когда испаритель покрывается чрезмерным слоем льда, напр. при продолжительной открытой двери.

ДОПОЛНИТЕЛЬНАЯ ОТТАЙКА ОБНУЛЯЕТ ЧАСЫ ОБЫЧНОЙ ОТТАЙКИ ДЛЯ ПЕРЕНОСА ЕЁ ДЕЙСТВИЯ ПОСЛЕ ОКОНЧАНИЯ ЭКСТРЕННОЙ СИТУАЦИИ.

ПРОВЕРКА МИНИМАЛЬНОЙ ТЕМПЕРАТУРЫ

Нажмите кнопку . Надпись "Lo" на мгновение появится на индикаторе, сразу после этого на индикаторе появится минимальная зафиксированная температура. По прошествии 5-и секунд индикатор вернется к обычному состоянию.

ПЕРЕД НАЧАЛОМ ЭКСПЛУАТАЦИИ ПОСЛЕ УСТАНОВКИ ШКАФА НЕОБХОДИМО ОЧИСТИТЬ ПАМЯТЬ БЛОКА УПРАВЛЕНИЯ.



ПРОВЕРКА МАКСИМАЛЬНОЙ ТЕМПЕРАТУРЫ

Нажмите кнопку . Надпись "Hi" на мгновение появится на индикаторе, сразу после этого на индикаторе появится минимальная зафиксированная температура. По прошествии 5-и секунд индикатор вернется к обычному состоянию.


УДАЛЕНИЕ СОХРАНЕННЫХ В ПАМЯТИ ЗНАЧЕНИЙ МАКСИМАЛЬНОЙ И МИНИМАЛЬНОЙ ТЕМПЕРАТУРЫ

Для удаления из памяти макс.или мин.значений температуры по одному выберите удаляемое (мин. или макс.) значение температуры на индикатор и нажмите кнопку до появления мигающей надписи "rST"(reset) на индикаторе.

ПРОСУШКА

Нажмите кнопку  раз для запуска функции просушки конденсата возможно образовавшегося на внутренних поверхностях. Во время просушки вентилятор испарителя и компрессор работают одновременно. При вторичном нажатии кнопки  устройство возвращается к обычному состоянию.

ПРОСМОТР ДАННЫХ ТЕМПЕРАТУРНЫХ ДАТЧИКОВ.

При помощи кнопки “Probe” () можно просматривать данные температуры задействованных датчиков. Нажмите кнопку один раз, при этом появится надпись “Pb1” и сразу за этим – значение температуры датчика. Нажмите кнопку ещё раз – появится значение температуры следующего задействованного датчика. Устройство возвратится к обычному состоянию через 15 секунд.

- | | |
|-----|--|
| Pb1 | Управляющий датчик, температура воздуха в испарителе |
| Pb2 | Датчик испарителя, температура поверхности испарителя (не в холодильных шкафах) |
| Pb3 | Датчик конденсатора, температура поверхности конденсатора |
| Pb4 | Контрольный датчик температура воздуха (В случае если в устройстве установлен дополнительный датчик Pb4, его значение появляется на дисплее). |

ОПОВЕЩЕНИЕ О НЕИСПРАВНОСТЯХ

СИГНАЛ	ПРИЧИНА
“HA”	Температура выше установленной Температура внутри шкафа превышает разрешенное значение. Сигнал может быть вызван внезапным оледенением испарителя. В этом случае воспользуйтесь допоттайкой как указано на предыдущей странице. Убедитесь, что температура помещенных в шкаф продуктов в норме, дверь закрыта и не нарушен воздухообмен.
“LA”	Температура ниже установленной Температура внутри шкафа понизилась ниже разрешенное значение. Убедитесь, что температура помещенных в шкаф продуктов не ниже нормы. Действие температурной сигнализации прекращается автоматически, когда температура в шкафу возвращается к установленным границам. Если действие сигнализации не прекращается, сбросьте сигнал, переместите продукты в другой шкаф и обратитесь к уполномоченному представителю поставщика.



Сбросьте звуковой сигнал нажатием на кнопку

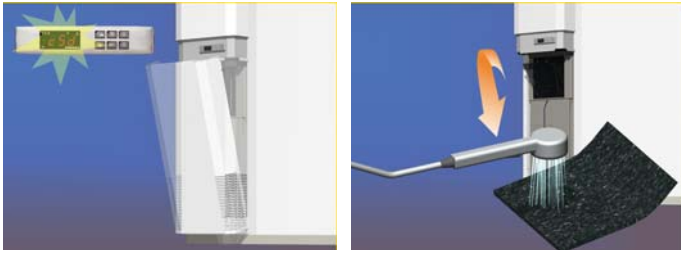




“cSd”

Конденсатор

Указывает на необходимость очистить конденсатор/фильтр). В режиме готовности очистьте конденсатор/фильтр. Убедитесь в беспрепятственном притоке воздуха к конденсатору. Если действие сигнализации не прекращается выше указанными средствами, обратитесь к представителю поставщика.



“P1”

Неисправность датчика температуры*



“P2”

**Неисправность датчика испарителя *
(только модели M и F)**



“P3”

Неисправность датчика конденсатора*

Шкаф работает благодаря резервной системе. Сбросьте сигнал и незамедлительно обратитесь к представителю поставщика.



“P4”

P4 Сбой дополнительного датчика*

*Шкаф работает благодаря резервной системе. Сбросьте сигнал и незамедлительно обратитесь к представителю поставщика.



“EE”

Сбой программы

При этом сигнале сбросьте сигнал нажатием на любую кнопку в течение 3 сек. до появления на индикаторе надписи “rST”.

ОБСЛУЖИВАНИЕ

НЕ ИСПОЛЬЗУЙТЕ МОЮЩИЕ СРЕДСТВА СОДЕРЖАЩИЕ ХЛОР, ДЕЗИНФИЦИРУЮЩИЕ ПРЕПАРАТЫ, РАСТВОРИТЕЛИ, ПОРОШКИ, НОЖИ И ДРУГИЕ ОСТРЫЕ ИНСТРУМЕНТЫ.

ЧИТАЙТЕ В ИНСТРУКЦИИ ДЕЗИНФИЦИРУЮЩИХ СРЕДСТВ ДЛЯ КАКИХ ПОВЕРХНОСТЕЙ ОНО ПРЕДНАЗНАЧЕНО. ПРЕПЯТСТВУЙТЕ ПОПАДАНИЮ МОЮЩЕГО СРЕДСТВА НА ПЕТЛИ И БЛОК УПРАВЛЕНИЯ. ВЫСУШИТЕ ОБОРУДОВАНИЕ ПОСЛЕ ДЕЗИНФЕКЦИИ И ОСТАВЬТЕ НА ПРОВЕТРИВАНИЕ.

Камеры с полом

Холодильные и морозильные камеры необходимо подвергать основательной оттайке 2-3 раза в год.

Тщательно протрите все поверхности камеры (так же и полки) смоченной в растворе деликатного моющего средства тканью. **Не используйте едкие моющие средства, содержащие хлор, уксус или подобные им!**

Протрите поверхности камеры снова для удаления следов моющего средства смоченной в чистой воде тканью. После этого протрите поверхности камеры насухо чистой без остатков пыли тканью. **Внимание! Ни в коем случае не используйте струю воды для мытья камеры!**

Одновременно с мероприятиями по очистке камеры следует проводить плановый сервис холодильного агрегата. Регулярное ежегодное сервисное обслуживание гарантирует долгую, безупречную работу камеры. Регулярный сервис оборудования положительно сказывается на энергопотреблении. Ответственность по надзору за эксплуатацией камеры должна быть поручена одному пользователю.

Камеры без пола

Дайте оттаять и помойте камеру как указано в предыдущей инструкции. Для мытья пола камеры можно использовать струю воды. Протрите поверхности камеры насухо чистой без остатков пыли тканью. **Ни в коем случае не используйте для мытья камеры струю воды под давлением или едкие моющие средства!**

ВОЗМОЖНЫЕ НЕИСПРАВНОСТИ

В случае, если не достигается установленная температура, убедитесь, что:

- к шкафу поступает электропитание;
- оттайка не включена («dEF» не горит);
- камера не перегружена;
- не пытаются достичь температуры ниже, чем та, что указана производителем для данного типа;
- испаритель не покрыт неравномерным слоем льда. В этом случае воспользуйтесь доп.оттайкой, п.4
- не горит индикация очистки фильтра конденсатора «CSD». Если горит, действуйте согласно п.6/CLn;
- окружающая температура не превышает норму;
- камера не находится в режиме ожидания;

Если и после проверки выше приведенных причин неисправность не устранена, переместите продукты из камеры для их сохранности в подходящее для этого место обратитесь в службу сервиса.

УТИЛИЗАЦИЯ ОБОРУДОВАНИЯ

Вышедшее из строя оборудование нельзя вывозить с обычными отходами, так как в нем содержатся проблемные вещества. Утилизацию необходимо производить согласно законодательству об уничтожении проблемных отходов.

ГАРАНТИЯ

Уточните гарантийный срок у вашего поставщика

Гарантийные обязательства остаются в силе лишь при выполнении всех указанных в инструкции указаний по эксплуатации и обслуживанию оборудования.

Производитель освобождается от гарантийных обязательств в случае, если покупатель действует вопреки указаниям по монтажу, обслуживанию и эксплуатации.

Действие гарантии не распространяется

- на повреждения, вызванные ошибками при монтаже
- на повреждения, вызванные пренебрежением пользователем мерами по уходу и обслуживанию
- на повреждения, вызванные естественным износом
- на повреждения, вызванные ненадлежащим использованием оборудования
- колебание напряжения не превышает $\pm 10\%$ (гроза и пр.)
- на регулировку, ремонт или замену частей, требующимися вследствие пренебрежения пользователем предписанными мерами и инструкциями
- на повреждения, вызванные обслуживанием или ремонтом, произведенным иной, кроме уполномоченной производителем, сервисной организацией

ГАРАНТИЙНОЕ ОБСЛУЖИВАНИЕ

При обращении по поводу гарантийного ремонта сообщите указанный на шильдике заводской номер. Шильдик находится внутри корпуса слева сверху за дверцей или ящиком.

В случае потребности обслуживания холодильного блока сообщите как заводской номер оборудования, так и холодильного блока. Шильдик холодильного блока находится с внутренней стороны решетки.

SKYCOLD

Porkka in Finland is an internationally recognised designer and manufacturer of Refrigeration and Food Storage/Display Equipment

Porkka in Finland is an internationally recognised designer and manufacturer of Refrigeration and Food Storage/Display Equipment. The range incorporates Chilled, Frozen and Heated options. Major clients include commercial kitchens, restaurants, fast food outlets, hotels, industrial canteens, hospitals, laboratories and retailers throughout the World.

Our main markets outside of Finland include Scandinavia, United Kingdom, Germany, Switzerland, Holland, Belgium, Russia and the Baltic regions. 80% of the companies' turnover is derived from foreign transactions and exports.

On going and adaptive development by numerous foreign representatives ensures our continued growth.

Porkka's success is based on decades of experience, customer focused design and continuous product development.

Porkka is part of the Huurre Group. Porkka and Huurre brands are well known for their quality and reliability throughout the world.



Porkka designs and manufactures to a quality standard ISO 9001 which is controlled and certified by Lloyd's Register Quality Assurance. We also hold the environmental certificate ISO 14001 which also has been issued by LRQA, where environment impact in production is kept to a minimum.

CE marked products. The manufacturer through continuous research and development reserves the right to change technical specification and design without notice.

Porkka reserves the right to make any changes without prior notice.

SKYCOLD

Porkka in Finland

Soisalmentie 3
FI-15860 Hollola, Finland
Tel. +358 20 5555 12
Fax +358 20 5555 497
e-mail: contact@porkka.com
www.porkka.com

Porkka in Sweden

Industrigatan 21
S-61933 Trosa, Sverige
Tel. +46 156 348 40
Fax +46 156 167 50
e-post: porkka@porkka.se
www.porkka.se

Porkka in Norway

Lensmannsliå 30
N-1386 Asker, Norge
Tel. +47 66 98 77 77
Fax +47 66 98 77 88
e-post: salg@porkka.no
www.porkka.no

Porkka in UK

29B Greenhill Crescent
Watford Business Park, Watford
Hertfordshire, WD18 8YB, UK
Tel. +44 1923 23 36 75
Fax +44 1923 80 57 17
e-mail: sales@porkka.co.uk
www.porkka.co.uk