



PROVERS
BAKERLUX SHOP.Pro™

ХЕКРТ-08Н5-С
ХЕКРТ-08ЕU-С
ХЕКРТ-10ЕU-С

РУКОВОДСТВО ПО УСТАНОВКЕ, ЭКСПЛУАТАЦИИ И ТЕХОБСЛУЖИВАНИЮ
ПЕРЕВОД ИНСТРУКЦИЙ В ОРИГИНАЛЕ

РУС

ВНИМАНИЕ: Ознакомьтесь с инструкциями перед использованием устройства

РАССТОЕЧНЫЕ ШКАФЫ

ПРАВИЛА ТЕХНИКИ БЕЗОПАСНОСТИ

ПРАВИЛА ТЕХНИКИ БЕЗОПАСНОСТИ ПРИ УСТАНОВКЕ И ТЕХОБСЛУЖИВАНИИ	4
ПРАВИЛА ТЕХНИКИ БЕЗОПАСНОСТИ ПРИ ИСПОЛЬЗОВАНИИ	5

ВВЕДЕНИЕ

ВВЕДЕНИЕ.....	8
ОПИСАНИЕ ПИКТОГРАММ	8

УСТАНОВКА

РАСПАКОВКА УСТРОЙСТВА	9
ПРОВЕРКА СОДЕРЖИМОГО УПАКОВКИ.....	11
ПРЕДВАРИТЕЛЬНЫЕ ОПЕРАЦИИ.....	11
ПОЗИЦИОНИРОВАНИЕ.....	13
СПОСОБЫ ПОЗИЦИОНИРОВАНИЯ	16
ПОДКЛЮЧЕНИЕ К ЭЛЕКТРИЧЕСКОЙ СИСТЕМЕ.....	18
ПОДКЛЮЧЕНИЕ К ГИДРАВЛИЧЕСКОЙ СИСТЕМЕ.....	20
СОЕДИНЕНИЯ МЕЖДУ УСТАНАВЛИВАЕМЫМИ ДРУГ НА ДРУГА УСТРОЙСТВАМИ (MAXI.LINK)...	23

ПРИМЕНЕНИЕ

ОБЩИЕ УКАЗАНИЯ ПО ИСПОЛЬЗОВАНИЮ УСТРОЙСТВА	24
ПРИМЕНЕНИЕ	24

ТЕХОБСЛУЖИВАНИЕ

ПЛАНОВОЕ ТЕХОБСЛУЖИВАНИЕ	26
ПЕРИОДЫ ПРОСТОЯ.....	28
УТИЛИЗАЦИЯ В КОНЦЕ СРОКА СЛУЖБЫ.....	28
СЕРТИФИКАЦИЯ	29
ПОСЛЕПРОДАЖНОЕ ОБСЛУЖИВАНИЕ.....	30
ГАРАНТИЯ	31

РАССТОЕЧНЫЕ ШКАФЫ

Правила техники безопасности

ПРАВИЛА ТЕХНИКИ БЕЗОПАСНОСТИ ПРИ УСТАНОВКЕ И ТЕХОБСЛУЖИВАНИИ

- Перед установкой и техобслуживанием устройства следует внимательно ознакомиться с настоящей инструкцией и обеспечить ее тщательное хранение для возможности обращения в будущем для консультации.
- Все операции по установке, монтажу и внеочередному техобслуживанию должны осуществляться только квалифицированным и уполномоченным персоналом компании UNOX, в соответствии с действующими нормами страны использования оборудования, а также при соблюдении норм, соответствующих установкам и правилам техники безопасности.
- Перед выполнением каких-либо работ по установке или техобслуживанию, следует отключить устройство от системы электрического и гидравлического питания.
- Перед установкой устройства, следует проверить, что системы соответствуют нормам, действующим в стране использования, а также сведениям, приведенным на паспортной табличке.
- Работы, несанкционированные вмешательства или изменения, без наличия соответствующего разрешения, в нарушение инструкций данного руководства, обуславливают утрату гарантии.
- Установка или техобслуживание в нарушение указаний данной инструкции могут привести к ущербу, повреждениям или аварийным ситуациям со смертельным исходом.
- При монтаже устройства не допускается прохождение или нахождение лиц, не занятых в работах по установке, рядом с рабочей зоной.
- Если устройства устанавливаются на колесах или друг на друга, следует использовать только компоненты, предоставляемые компанией UNOX, и соблюдать указания по монтажу, содержащиеся в упаковке.

- Упаковочный материал, в связи с тем, что он представляет собой потенциальную опасность, должен храниться вне доступа детей или животных, его утилизация должна осуществляться в соответствии с местными нормами.
- На табличке с характеристиками предоставлены важные технические сведения: они являются необходимыми в случае заявки на проведение работ техобслуживания или ремонта устройства: поэтому не следует снимать ее, наносить повреждения или модификации.
- Несоблюдение данных норм может привести к ущербу и травмам, в том числе смертельным, обуславливает утрату гарантии* и освобождает компанию UNOX от любой ответственности.

ПРАВИЛА ТЕХНИКИ БЕЗОПАСНОСТИ ПРИ ИСПОЛЬЗОВАНИИ

- Использование и очистка в нарушение приведенных и предусмотренных данной инструкцией указаний, считаются несоответствующими, и могут обусловить ущерб, травмы или смертельные несчастные случаи, обуславливает утрату гарантии* и освобождает компанию UNOX от любой ответственности.
- Устройство может использоваться детьми возрастом не менее 8 лет, а также лицами со сниженными физическими, чувственными или умственными способностями, или не обладающими опытом или необходимыми знаниями, только под наблюдением ответственного за их безопасность лица, или после того как ими были получены инструкции относительно безопасного использования устройства и осознания связанных с ним опасностей. Дети не должны играть с устройством. Очистка и обслуживание предусмотрены для выполнения пользователем и не должны выполняться детьми без присмотра.
- Данное устройство может использоваться только для приготовления пищи на кухнях, предназначенных для промышленного и профессионального использования, квалифицированным персоналом, проходящим периодические подготовительные курсы: любое другое его использование не соответствует предусмотренному назначению, поэтому считается опасным.

* Для получения дополнительной информации обращайтесь на сайт www.unox.com раздел Гарантия

- Дети должны находиться под присмотром в целях гарантии того, чтобы они не играли с устройством.
- Данное устройство должно использоваться только:
- квалифицированным персоналом, проходящим периодические учебные курсы;
- в сочетании со:
- всеми комбинированными печами BAKERLUX SHOP.Pro™
- для брожения продуктов питания.
- Следует наблюдать за устройством при его функционировании.
- Если устройство не функционирует соответствующим образом или при обнаружении его функциональных или структурных изменений, следует отключить его от системы электрического и гидравлического питания и обратиться в сервисный центр, авторизованный компанией UNOX, не делая попытки ремонта своими силами. При проведении ремонтных работ следует запрашивать использование оригинальных запасных частей UNOX.
- Рекомендуется, в целях гарантии превосходных условий эксплуатации и безопасности устройства, обеспечивать его техобслуживание и контроль в авторизованном сервисном центре.
- Максимальный допустимый вес для каждого противня составляет 5 кг: больший вес обуславливает повреждение боковых металлических направляющих и самих противней.



ОПАСНОСТЬ ОЖОГОВ И ТРАВМ!

- Пол может быть скользким рядом с устройством.
- В процессе брожения и до охлаждения всех частей устройства, следует соблюдать осторожность в отношении следующего:
- Касаться только ручки устройства, в связи с тем, что его внешние части горячие.
- При необходимости открытия дверцы, следует выполнять данную операцию очень медленно и осторожно, уделяя внимание выходу паров и высокой температуре рабочей камеры.
- Для перемещения емкостей, принадлежностей, а также других предметов внутри рабочей камеры, следует всегда одевать тер-

мическую защитную одежду, пригодную для данного использования.

- Соблюдать максимальную осторожность при извлечении противней из рабочей камеры; при наличии горячих жидкостей, быть осторожными, чтобы их не пролить.
- Когда емкости заполнены жидкостями или наполняются жидкостями в процессе брожения, нельзя использовать более высокие уровни по сравнению с теми, где можно увидеть содержимое.



ОПАСНОСТЬ ПОЖАРА!

- Перед использованием убедиться, что внутри камеры устройства отсутствуют посторонние предметы (инструкции, пластиковые пакеты или другие предметы) или остатки моющих средств.
- Не следует располагать источники тепла (например, решетки, фритюрницы и т.д), легко возгораемые или воспламеняемые вещества рядом с устройством (например, газойль, бензин, бутылки со спиртными напитками и т.д...).
- Рабочая камера должна всегда содержаться в чистоте, необходимо производить ее ежедневную очистку после каждого использования: жиры или остатки пищевых продуктов, если не удаляются, могут загореться!



ОПАСНОСТЬ ЭЛЕКТРИЧЕСКОГО УДАРА

- Не следует открывать отсеки, обозначенные данными символами: их открытие предусмотрено только для квалифицированного и уполномоченного компанией UNOX персонала.
- Несоблюдение данных норм может обусловить ущерб и травмы, в том числе смертельные, а также обуславливает утрату гарантии*.

* Для получения дополнительной информации обращайтесь на сайт www.unox.com раздел Гарантия

РАССТОЕЧНЫЕ ШКАФЫ

Введение

Уважаемый Клиент,

благодарим Вас за сделанный выбор и поздравляем с приобретением устройства серии **BAKERLUX SHOP.Pro™**, надеемся, что это только начало нашего положительного и длительного сотрудничества.

Выбранный Вами расстоечный шкаф позволяет контролировать на постоянной и точной основе температуру и влажность процесса брожения, быстро уменьшая время, необходимое при использовании классических методов, с гарантией превосходного результата и всегда с верностью традициям.

Расстоечные шкафы, используемые с печами **BAKERLUX SHOP.Pro™**, позволяют получить полную и универсальную рабочую колонну для любого использования.

ОПИСАНИЕ ПИКТОГРАММ

Инструкции по установке и эксплуатации действительны для всех моделей, за исключением случаев других указаний следующих пиктограмм:



Опасно! Ситуация неминуемой опасности или опасная ситуация, которая может привести к травмам или смерти.



Опасность возгорания!



Рекомендации и полезная информация



Опасность электрического удара!



Символ заземления



Ознакомьтесь с руководством по эксплуатации



Символ эквипотенциальности



Опасность ожогов



Ссылка на другую главу

РАССТОЕЧНЫЕ ШКАФЫ

Установка

1

РАСПАКОВКА УСТРОЙСТВА

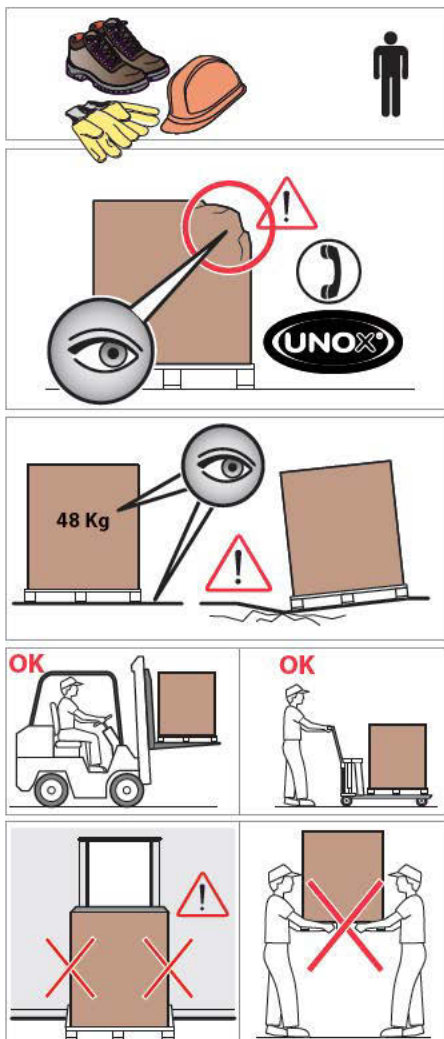
В момент приемки устройства проверить, что на упаковке нет видимых повреждений. В противном случае, незамедлительно свяжитесь с компанией UNOX и НЕ производите установочные операции.

Перед перемещением устройства в место установки, следует убедиться в следующем:

- оно проходит через двери;
- пол выдерживает его вес.

Транспортировка должна осуществляться только при использовании механических средств (например, транспаллет).

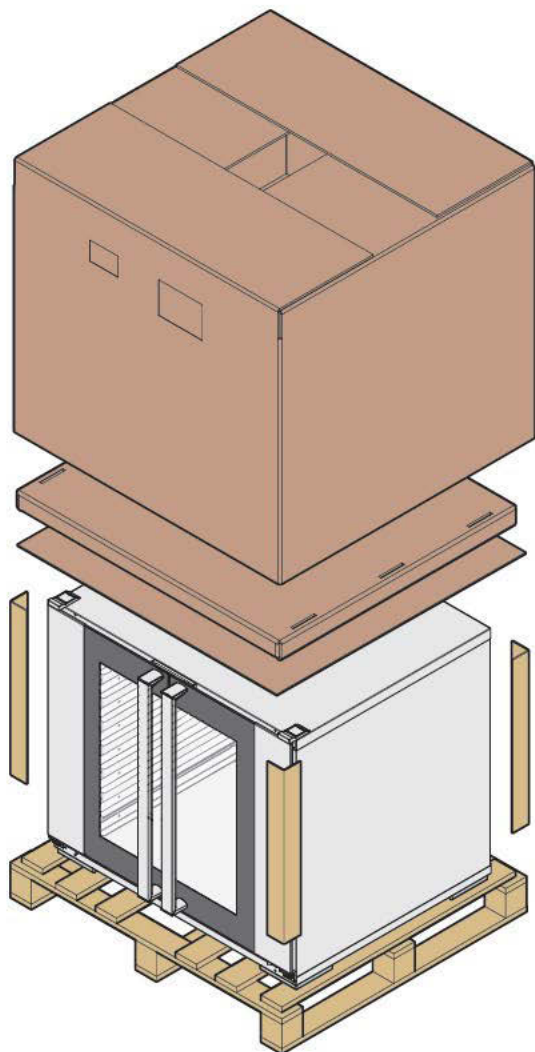
! Упаковочный материал, в связи с тем, что он представляет собой потенциальную опасность, должен храниться вне доступа детей или животных, его утилизация должна осуществляться в соответствии с местными нормами



NON-STOP Efforts

Компания UNOX уже давно следует философии **NON-STOP Efforts**, увеличивая экологическую совместимость собственной продукции и прилагая усилия в целях снижения энергопотребления и затрат.

Компания UNOX нацелена на охрану окружающей среды и просит осуществлять утилизацию материала в специальных контейнерах для дифференциального сбора отходов.

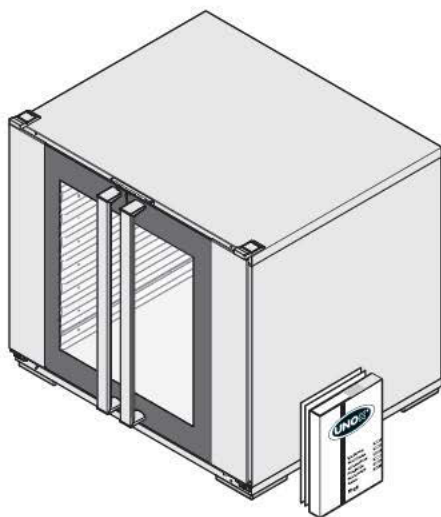


2

ПРОВЕРКА СОДЕРЖИМОГО УПАКОВКИ

До начала установочных работ следует проверить наличие и целостность следующих компонентов, содержащихся в упаковке.

В случае отсутствия какого-либо компонента, следует связаться с компанией UNOX.

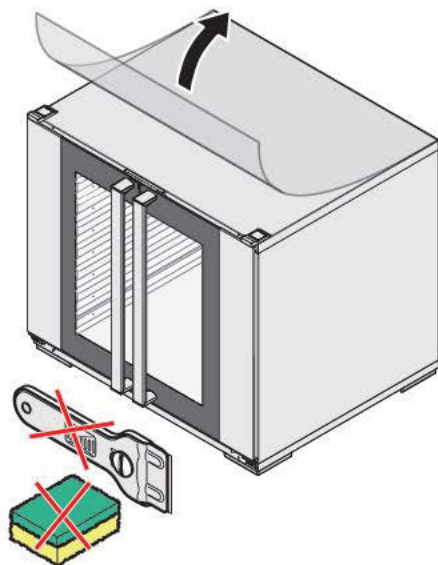
**3**

ПРЕДВАРИТЕЛЬНЫЕ ОПЕРАЦИИ

СНЯТИЕ ЗАЩИТНОЙ ПЛЕНКИ

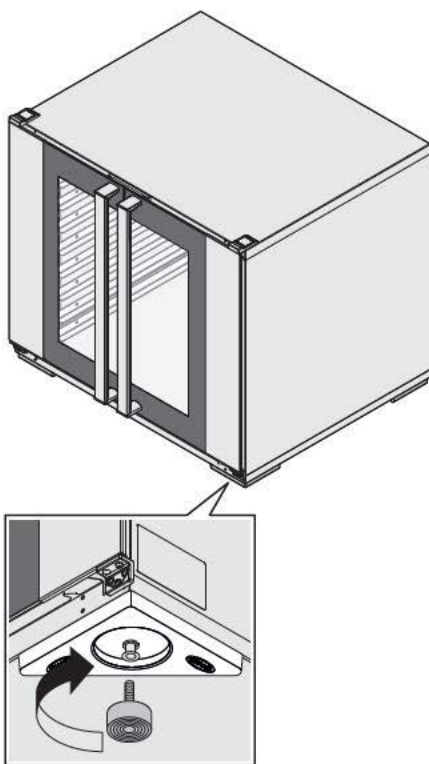
Медленно снять защитную пленку с устройства: очистить возможные остатки клея посредством соответствующего растворителя, не использовать инструменты, которые могут повредить поверхности, а также абразивные или кислотные чистящие средства.

! Снятая пленка, в связи с тем, что представляет собой потенциальную опасность, должна храниться вне доступа детей или животных, ее утилизация должна осуществляться в соответствии с местными нормами.



МОНТАЖ НОЖЕК

Монтировать ножки в соответствии с указаниями рисунка.



4

ПОЗИЦИОНИРОВАНИЕ

ХАРАКТЕРИСТИКИ УСТАНОВОЧНОГО ПОМЕЩЕНИЯ

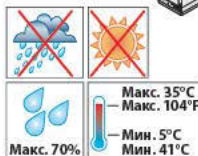
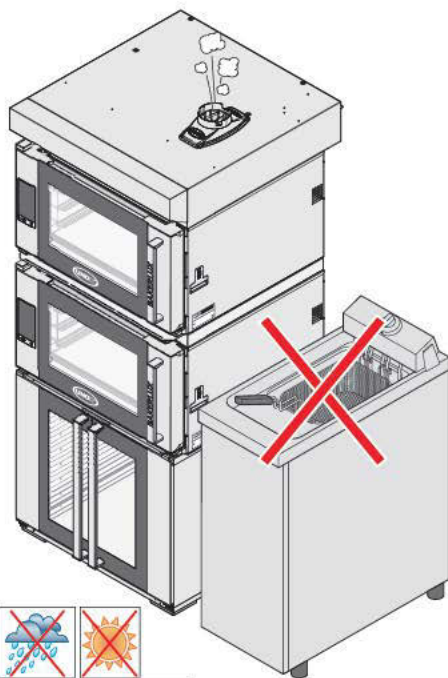
Следует устанавливать устройство в помещениях:

- предназначенных и соответствующих для приготовления продуктов питания на промышленном уровне;
- с соответствующей циркуляцией воздуха;
- отвечающих нормам, действующим в области техники безопасности на рабочем месте и на установках;
- с защитой от воздействия атмосферных агентов;
- при максимальной температуре от +5° до +35°C;
- при влажности не выше 70%.

Пол под устройством должен быть:

- невозгораемый или нечувствительный к воздействию тепла;
- превосходно выровненный;
- с ровной поверхностью;
- в состоянии выдерживать вес устройства при полной нагрузке без деформаций или повреждений.

! Не устанавливать устройство рядом с другим оборудованием, достигающим высоких температур, в целях предупреждения повреждения электрических компонентов.
Устройство не пригодно для встраиваемого монтажа.



ПРОТИВНИ			МОДЕЛЬ ПЕЧИ	МОДЕЛЬ РАССТОЕЧНОГО ШКАФА
ТИП	ГАБАРИТЫ [мм]	№		
460x330	460x330	3	XEFT-03HS-xxDx	XEKPT-08HS-C
		3	XEFT-03HS-xxRx	
		3	XEFT-03HS-xxLx	
		4	XEFT-04HS-xxDx	
		4	XEFT-04HS-xxRx	
		4	XEFT-04HS-xxLx	
600x400	600x400	3	XEFT-03EU-xxDx	XEKPT-08EU-C или XEKPT-10EU-C
		3	XEFT-03EU-xxRx	
		3	XEFT-03EU-xxLx	
		4	XEFT-04EU-xxDx	
		4	XEFT-04EU-xxRx	
		4	XEFT-04EU-xxLx	
		6	XEFT-06EU-xxRx	
		6	XEFT-06EU-xxLx	
10	XEFT-06EU-xxRx			
10	XEFT-10EU-xxLx			

Модели, на которых монтируется панель "GO", не могут быть соединены с расстоечным шкафом (или контролировать его)

ПОДКЛЮЧЕНИЕ

Установочные помещения должны быть оснащены электрическими и гидравлическими системами, выполненными в соответствии с нормами относительно установок и техники безопасности в стране использования.

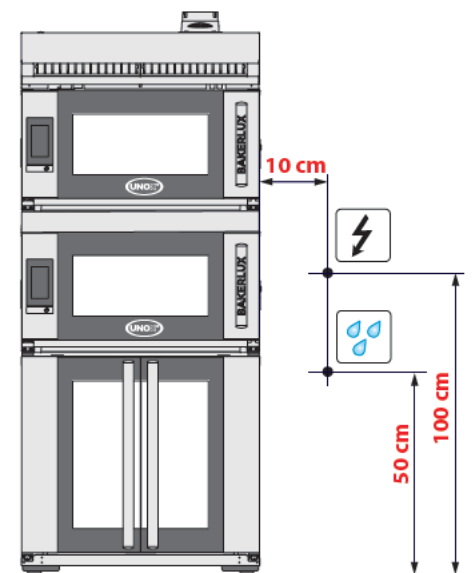
На рисунке представлены ориентировочные размеры для подводки:



подключение к электрической системе



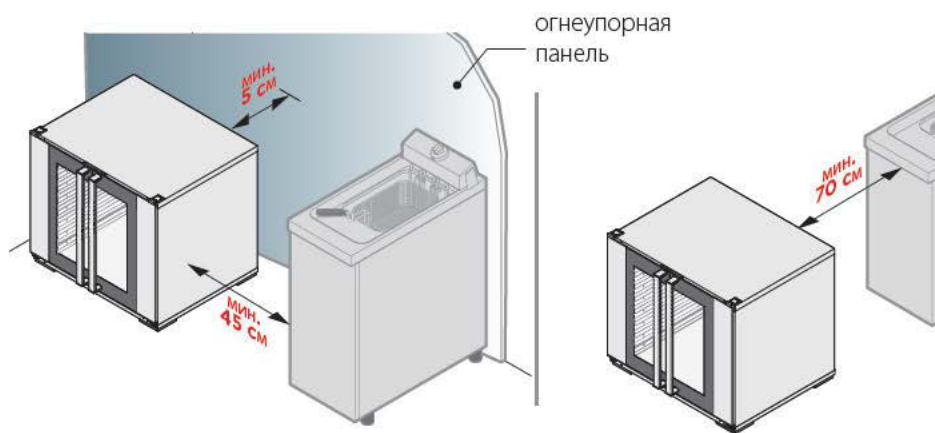
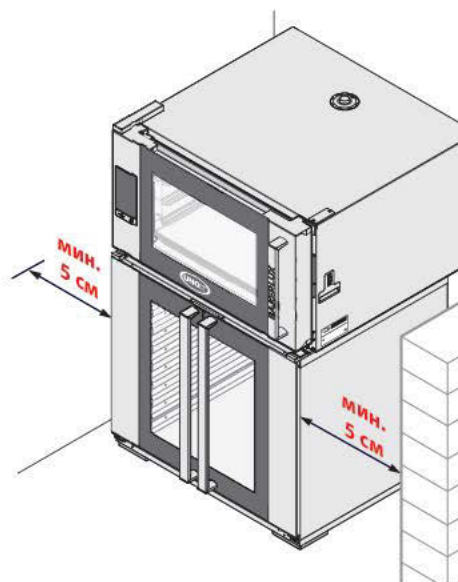
подключение к гидравлической системе



СОБЛЮДАЕМЫЕ РАССТОЯНИЯ

Установить устройство при соблюдении расстояний, указанных на рисунках, а также таким образом, чтобы задняя стенка была легко доступна для выполнения подключений и техобслуживания.

! Не следует устанавливать устройство рядом с материалами, стенками или мебелью, являющимися легко возгораемым или чувствительными к воздействию тепла. В противном случае, необходимо обеспечить их защиту при использовании невосгораемых материалов, при соблюдении противопожарных норм.



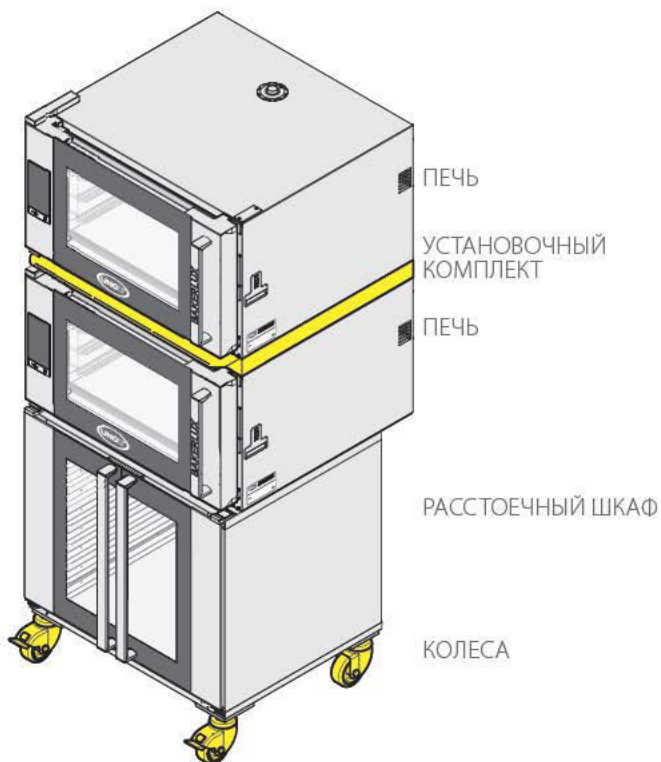
5 СПОСОБЫ ПОЗИЦИОНИРОВАНИЯ

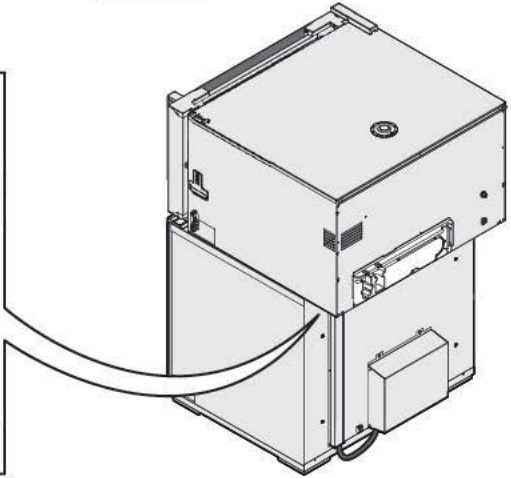
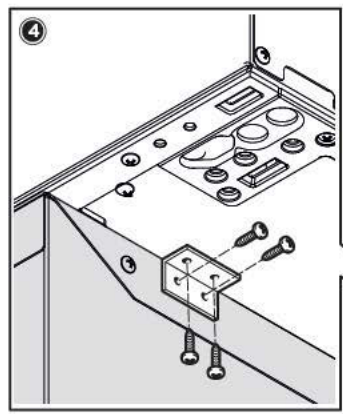
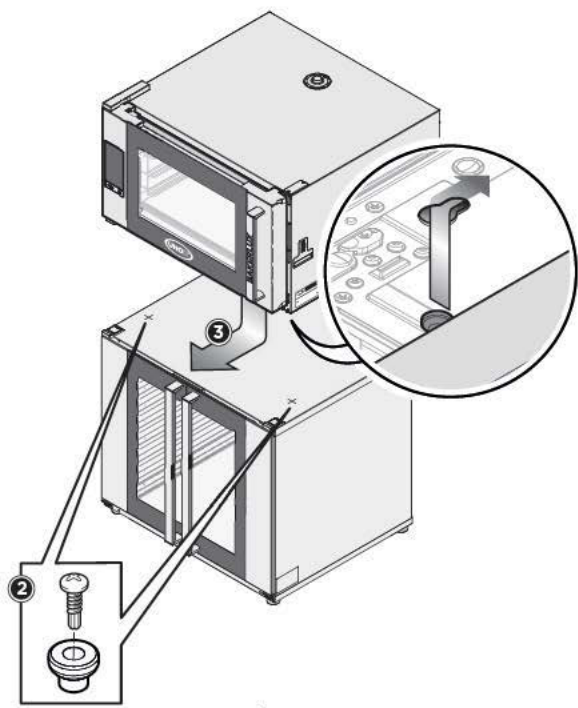
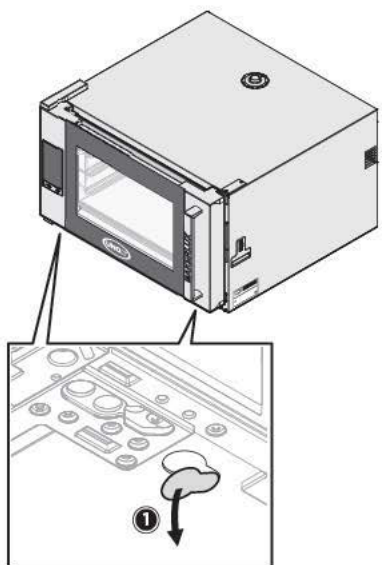
Устройства должны располагаться только на поверхности пола, под печами серии **BAKERLUX SHOP.Pro™** и закрепляться к ним в соответствии с указаниями рисунка.

В случае необходимости перемещения рабочей колонны, следует использовать только комплект колес UNOX.



Для монтажа колес, см. инструкции, содержащиеся в упаковке.





6 ПОДКЛЮЧЕНИЕ К ЭЛЕКТРИЧЕСКОЙ СИСТЕМЕ

Перед установкой устройства следует внимательно ознакомиться с главой “Правила техники безопасности при установке и техобслуживании” на стр. 4.

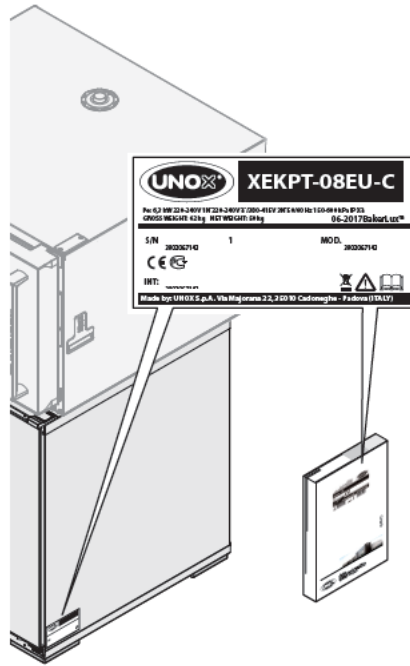
Соединение с сетью электропитания, а также устройства подключения должны соответствовать нормам, действующим в стране установки устройства, и должны осуществляться квалифицированным персоналом, уполномоченным компанией UNOX. Несоблюдение данных норм может обусловить ущерб и травмы, обуславливает утрату гарантии* и освобождает компанию UNOX от любой ответственности.

Перед подключением устройства к сети питания, следует всегда сравнивать данные системы с данными устройства, указанными на паспортной табличке.

Устройство отпускается с завода с силовым кабелем и вилкой, смонтированными в клеммной колодке: не разрешается осуществлять какой-либо тип электрического соединения и размерных изменений кабеля, за исключением его удлинения, замены на другой с характеристиками, идентичными первоначальному (тип резины, сечение и т.д.).

Кабель подлежит замене UNOX или ее сервисной службой, или лицом, обладающим подобной квалификацией, в целях предупреждения каких-либо опасностей.

Схемы соединения, характеристики кабеля и технические характеристики приведены в спецификации “Технические характеристики”, предоставляемой с устройством.



Для соответствующего электрического подключения, устройство должно:

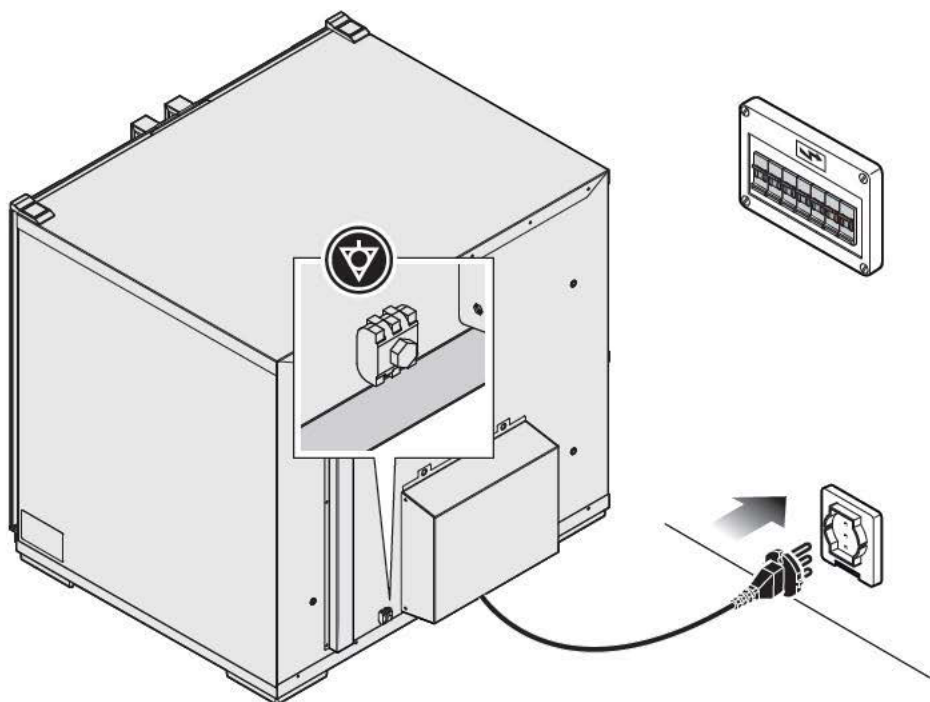
- Быть включено в эквипотенциальную систему в соответствии с указаниями действующего норматива. Данное соединение должно осуществляться между различными устройствами посредством клеммы, отмеченной эквипотенциальным символом . Провод должен иметь максимальное сечение 10 кв.мм (в соответствии с нормой CEI EN 60335-2-42:2003-09) и быть желто-зеленого цвета.
- Быть обязательно подсоединенным к линии заземления  сети (кабель желто-зеленого цвета).
- Быть обязательно подсоединенным к тепловому дифференциалу в соответствии с указаниями действующего норматива (0.03A Тип A).

- Быть обязательно подсоединенным к всеполюсному механизму отключения, который обеспечивает полное отсоединение при условиях категории избыточного напряжения III.

ВЫПОЛНЯЕМЫЕ ПРОВЕРКИ

- Медный мост в клеммной колодке и электрический кабель должны быть закреплены вместе под винтом в направлении завинчивания, а электрические соединения должны быть зажаты перед подсоединением устройства к электросети.
- Проверить отсутствие электрического рассеивания между фазами и землей, а также электрическую непрерывность между внешним каркасом и заземляющим проводом.

- Проверить, что напряжение питания при работе устройства не отклоняется от номинального напряжения, указанного на паспортной табличке устройства. В противном случае, провести проводку фаз, при соблюдении данных, указанных в прилагаемой спецификации "Технические характеристики".

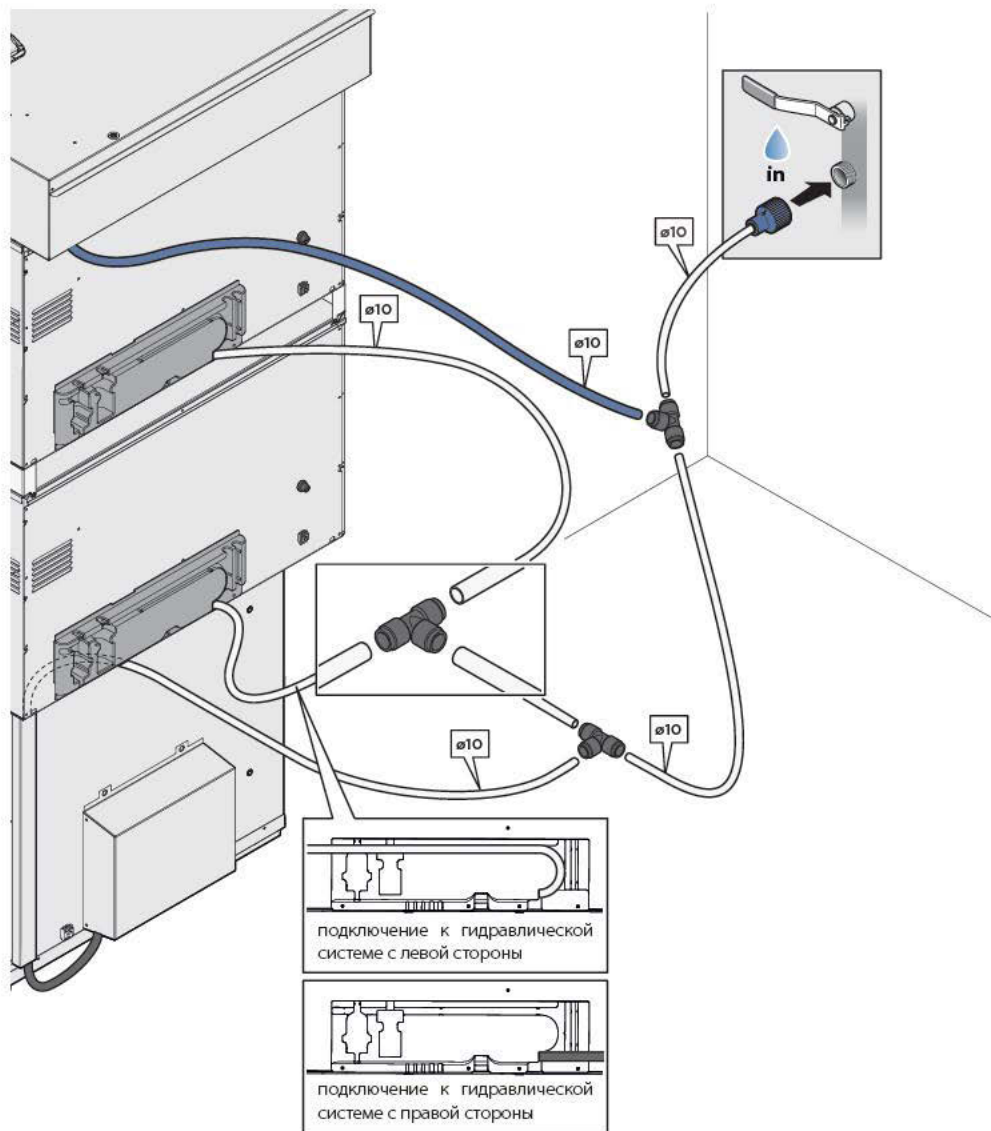


* Для получения дополнительной информации обращайтесь на сайт www.unox.com раздел Гарантия

7

ПОДКЛЮЧЕНИЕ К ГИДРАВЛИЧЕСКОЙ СИСТЕМЕ

! Для подключения к гидравлической сети, следует использовать комплект новых прокладок, предоставляемых с устройством. Уже использованные соединения не подлежат повторному применению. Перед подсоединением трубы воды к устройству следует обеспечить отвод воды для удаления возможных остатков. Рекомендуется установить между гидравлической сетью и устройством отсечный кран.



ХАРАКТЕРИСТИКИ ВОДЫ НА ВХОДЕ



На возможный ущерб, обусловленный использованием воды с параметрами, не соответствующими указанным в следующей главе, гарантия* не распространяется.

Вода на входе должна:

- иметь максимальную температуру 30 °С;
- быть питьевой;
- иметь значение давления в пределах 150 и 600 кПа (рекомендуется 200 кПа).



Если давление воды на входе менее указанного (150 кПа), следует использовать насос соответствующей производительности (минимальная производительность 300 л/ч). Расстоечные шкафы **BAKERLUX SHOP.Pro™** в серийной комплектации оснащены встроенным редуктором давления.

ХАРАКТЕРИСТИКИ ВОДЫ ДЛЯ КОНТУРА ПАРА (ВНУТРЕННИЙ ПАР КАМЕРЫ)

Свободный хлор $\leq 0,1$ част.мил.

Хлорамины $\leq 0,1$ част.мил. (мг/л)

TDS ≤ 125 част.мил.

Кремний ≤ 12 част.мил.

pH 7 ÷ 8,5

Общая жесткость (ТН) ≤ 8 °d

Хлориды* ≤ 25 част.мил.

Щелочность ≤ 150 част.мил. как CaCO_3

* Максимальное содержание хлоридов Cl^- не является фиксированным значением, а зависит от рассчитанного значения NHM (Non Hardness Measurement)

NHM = EC - (ТН** x 30)

EC = электропроводность [мкСм/см]

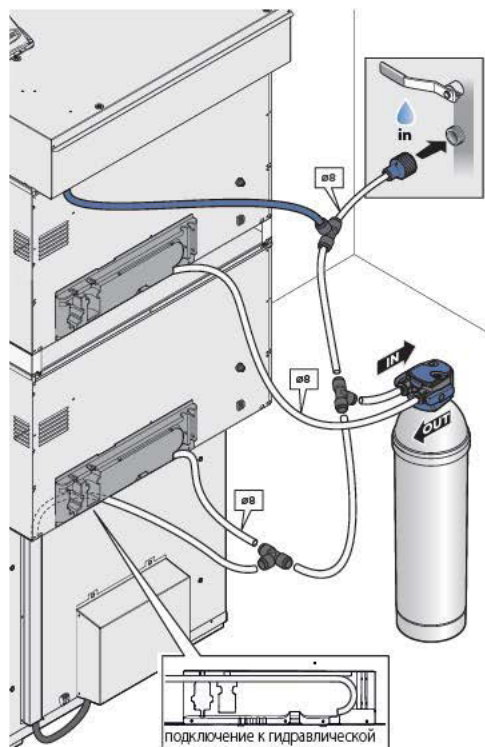
ТН = общая жесткость** [° dH - немецкие градусы]

NHM ≤ 250 мкСм/см	ТН < 8 °dH, $\text{Cl}^- \leq 25$ част.мил. (5 капель реагента*)	Без обработки воды
	ТН ≥ 8 °dH, $\text{Cl}^- \leq 25$ част.мил. (5 капель реагента*)	UNOX.Pure
	$\text{Cl}^- > 25$ част.мил. (5 капель реагента*)	UNOX.Pure-RO
NHM = 250 - 350 мкСм/см	$\text{Cl}^- \leq 20$ част.мил. (4 капли реагента*)	UNOX.Pure
	$\text{Cl}^- > 20$ част.мил. (4 капли реагента*)	UNOX.Pure-RO
NHM = 350 - 450 мкСм/см	$\text{Cl}^- \leq 15$ част.мил. (3 капли реагента*)	UNOX.Pure
	$\text{Cl}^- > 15$ част.мил. (3 капли реагента*)	UNOX.Pure-RO
NHM = 450 - 500 мкСм/см	$\text{Cl}^- \leq 10$ част.мил. (2 капли реагента*)	UNOX.Pure
	$\text{Cl}^- > 10$ част.мил. (2 капли реагента*)	UNOX.Pure-RO
NHM ≥ 500 мкСм/см		UNOX.Pure-RO

* использовать реагент комплекта UNOX KSTR1081A

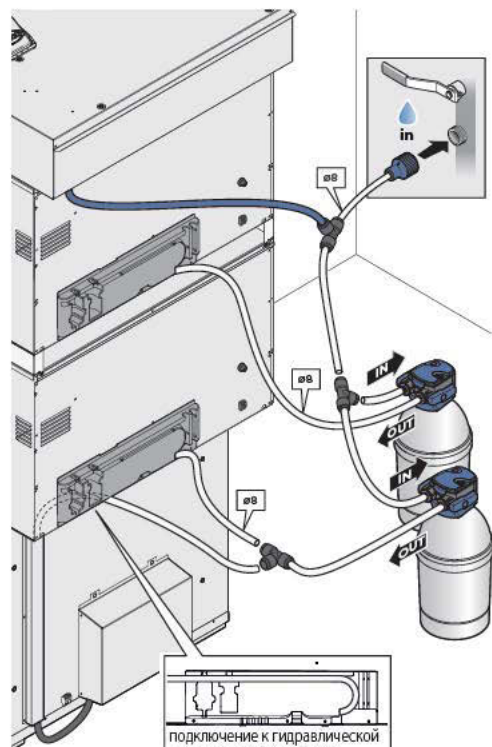
** жесткость, замеренная комплектом UNOX KSTR1082A

* Для получения дополнительной информации обращайтесь на сайт www.unox.com раздел Гарантия



подключение к гидравлической системе с левой стороны

подключение к гидравлической системе с правой стороны



подключение к гидравлической системе с левой стороны

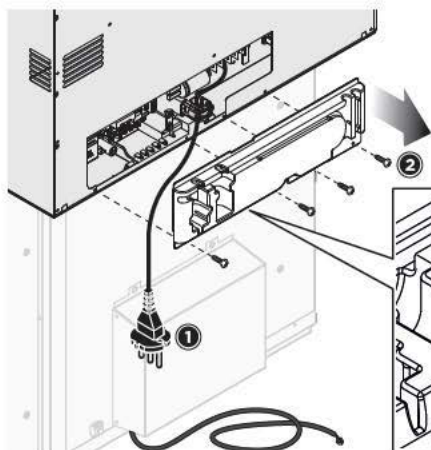
подключение к гидравлической системе с правой стороны

8

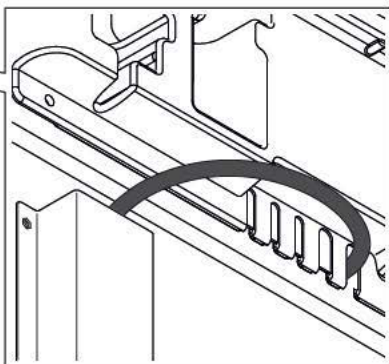
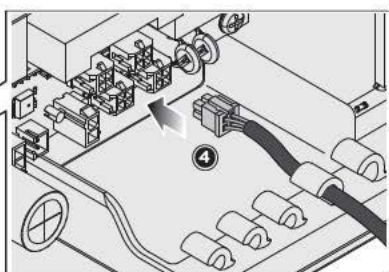
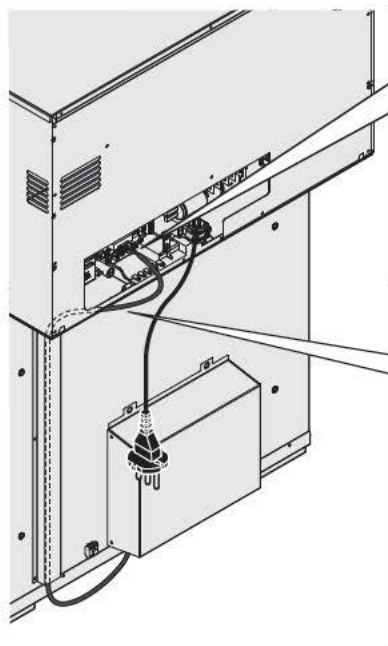
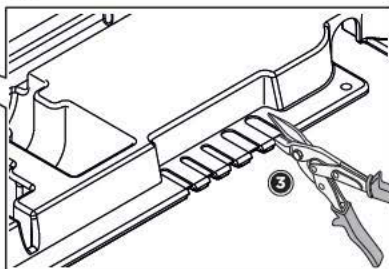
СОЕДИНЕНИЯ МЕЖДУ УСТАНОВЛИВАЕМЫМИ ДРУГ НА ДРУГА УСТРОЙСТВАМИ (MAXI.Link)



Все печи серии **BAKERLUX SHOP.Pro™** предусмотрены для подсоединения вспомогательных устройств (расстоечный шкаф, вытяжка и т.д.). Дополнительные принадлежности подсоединяются к самой печи посредством разъемов с задней стороны печи автоматически.



Для получения информации относительно установки и полного управления принадлежностями и устройствами, смотрите инструкции, содержащиеся в упаковке.



РАССТОЕЧНЫЕ ШКАФЫ

Применение



Перед использованием устройства:

- убедиться в наличии сертификата соответствия и пригодности к эксплуатации системы, выданного авторизованным монтажником UNOX;
- внимательно ознакомиться с главой **Правила техники безопасности при использовании** на стр. 5.

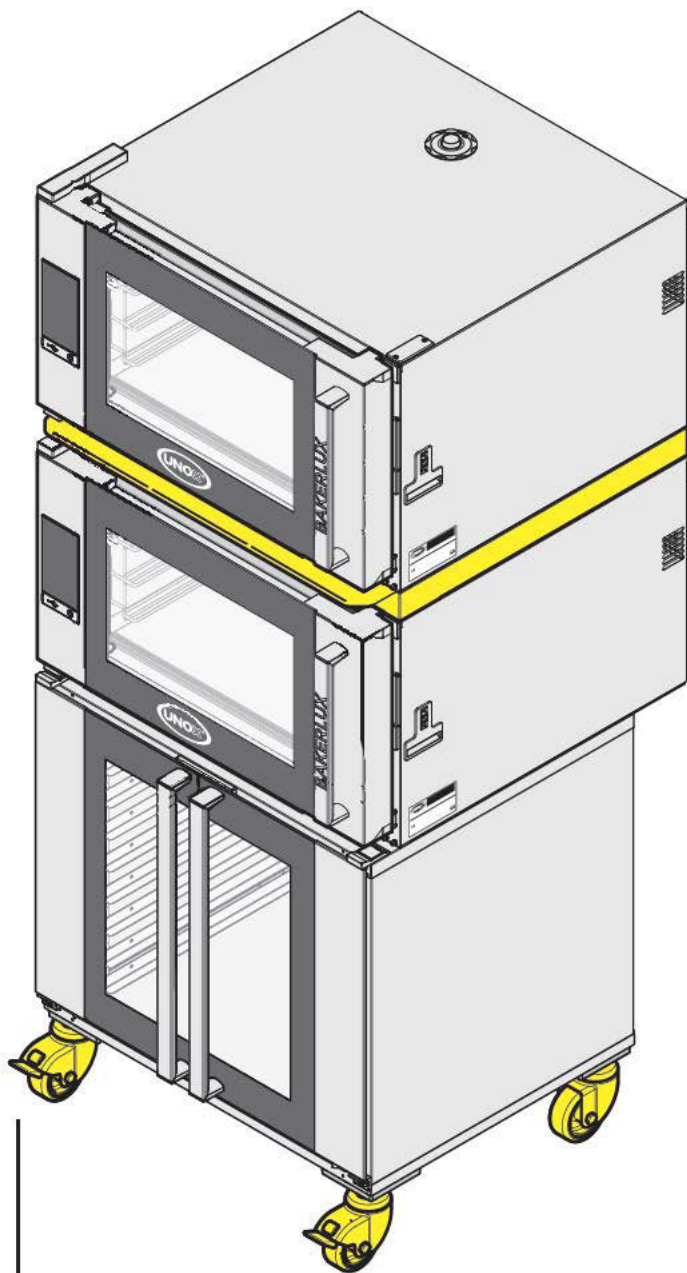
ОБЩИЕ УКАЗАНИЯ ПО ИСПОЛЬЗОВАНИЮ УСТРОЙСТВА

- При первом использовании устройства следует тщательно очистить внутреннюю часть камеры расстоечного шкафа и принадлежности (см. главу **Плановое техобслуживание** на стр. 26); оставить функционировать его в холостом режиме при максимальной температуре приблизительно в течение 1 часа для устранения возможных неприятных запахов, обусловленных защитными смазочными материалами, используемыми на заводе.
- Использовать устройство следует при температуре окружающей среды в пределах от +5 °C до +35 °C.
- Избегать солить продукты в рабочей камере. Если этого нельзя избежать, обеспечить в максимально короткое время очистку устройства (см. главу **Плановое техобслуживание** на стр. 26).
- Максимальный допустимый вес для каждого противня составляет 5 кг: больший вес обуславливает повреждение боковых металлических направляющих и самих противней.
- В целях предупреждения закипания, не следует использовать емкости, наполненные жидкостями или продуктами питания, которые становятся жидкими при воздействии тепла, в количестве, превышающем то, которое может легко контролироваться.

ПРИМЕНЕНИЕ

Ваше устройство BAKERLUX SHOP.Pro™ не имеет собственной панели управления, но предусмотрено для контроля за счет подсоединенной печи той же серии.

Для использования расстоечного шкафа см. руководство по эксплуатации и техобслуживанию печи.



Пример рабочей колонны
BAKERLUX SHOP.Pro™

РАССТОЕЧНЫЕ ШКАФЫ

Техобслуживание

ПЛАНОВОЕ ТЕХОБСЛУЖИВАНИЕ

! Любая операция планового техобслуживания должна осуществляться:

- после отключения устройства от системы электрического и гидравлического питания
- надев соответствующие средства индивидуальной защиты (например, перчатки и т.д...).

Следует ежедневно производить очистку устройства для поддержания соответствующих уровней гигиены и предупреждения повреждения или коррозии нержавеющей стали.

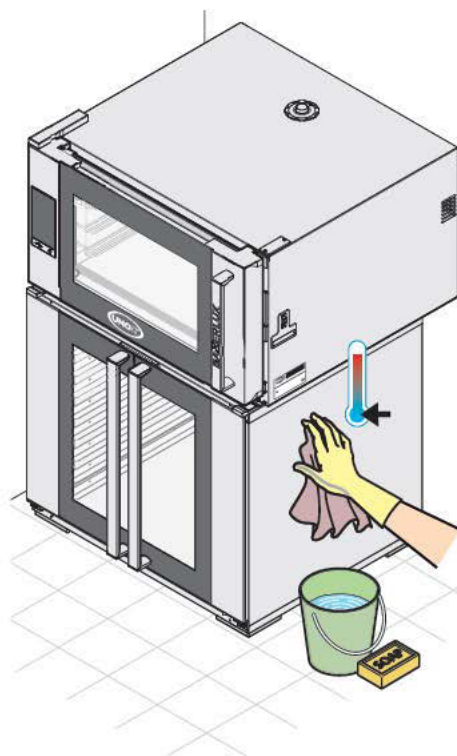
Для очистки любых компонентов или принадлежностей НЕ использовать:

- абразивные или порошковые чистящие средства;
- агрессивные или коррозионные чистящие средства (например, соляная кислота/хлористоводородная или серная кислота). Внимание! Не использовать данные вещества даже для очистки основания/пола под устройством;
- абразивные или острые инструменты (например, абразивные губки, скребки, стальные щетки и т.д...);
- струи воды.

ВНЕШНИЕ СТАЛЬНЫЕ ПОВЕРХНОСТИ, ПРОКЛАДКА РАБОЧЕЙ КАМЕРЫ

Подождать охлаждения поверхностей.

Использовать только мягкую тряпку, смоченную небольшим количеством мыльной воды. Тщательно ополоскать и высушить. В качестве альтернативы, использовать



только моющие средства, рекомендованные UNOX; другие средства могут нанести ущерб, поэтому обуславливают утрату гарантии*. В отношении их использования смотрите инструкции производителя моющих средств.

ПЛАСТИКОВЫЕ ПОВЕРХНОСТИ И ПАНЕЛЬ УПРАВЛЕНИЯ

Использовать только очень мягкую тряпку и небольшое количество чистящего средства для очистки деликатных поверхностей.

СТЕКЛО ДВЕРЦЫ

Подождать охлаждения стекол.

Использовать только мягкую тряпку, смоченную небольшим количеством мыльной воды или специального чистящего средства для стекол.

Тщательно ополоснуть и высушить.

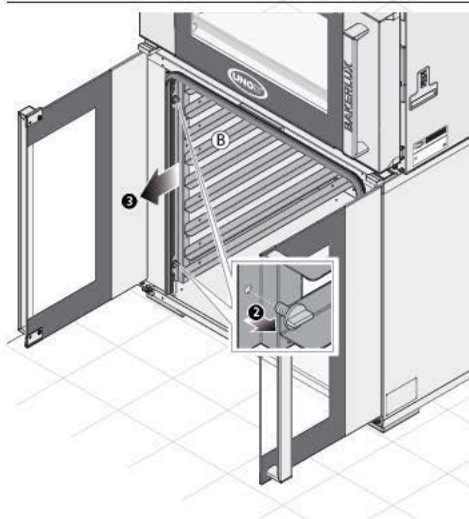
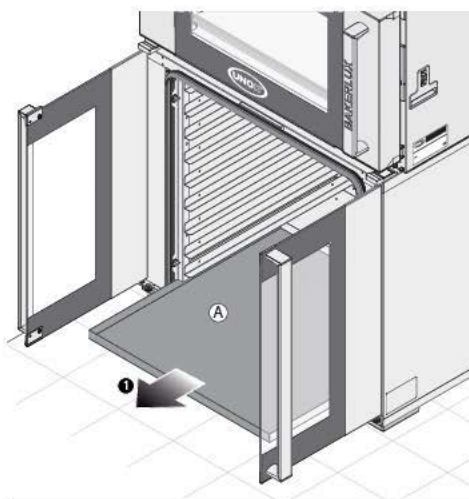
РАБОЧАЯ КАМЕРА

Для очистки рабочей камеры следует действовать следующим образом:

- включить расстоечный шкаф и установить температуру на 40°C; в случае электронных моделей Dynamic, также установить пар (STEAM.Maxi™) на 100%;
- оставить расстоечный шкаф функционировать в течение 10 минут;
- подождать охлаждения поверхностей и очистить их мягкой тряпкой и нейтральным моющим средством;
- тщательно ополоснуть для удаления остатков.

Для содействия очистке камеры убрать боковые направляющие (B) в соответствии с указаниями рисунка.

Очистить направляющие мыльной водой или специальными моющими средствами, избегая мойки в посудомоечной машине.



При повторном позиционировании компонента (A), убедиться, что он доходит до задней стенки камеры печи.

* Для получения дополнительной информации обращайтесь на сайт www.unox.com раздел Гарантия

ПЕРИОДЫ ПРОСТОЯ

В течение периодов простоя следует соблюдать следующие меры предосторожности:

- отключить устройство от системы электрического и гидравлического питания;
- рекомендуется протереть все поверхности из нержавеющей стали мягкой тряпкой, слегка смоченной вазелиновым маслом;

В начале повторного использования:

- произвести тщательную очистку устройства и принадлежностей (см. главу "Плановое техобслуживание" на стр. 26);
- вновь подключить устройство к системе электрического и гидравлического питания;
- проверить устройство перед началом его повторного использования;



Рекомендуется, в целях гарантии превосходных условий эксплуатации и безопасности, обеспечить его техобслуживание и контроль в авторизованном сервисном центре.

УТИЛИЗАЦИЯ В КОНЦЕ СРОКА СЛУЖБЫ

В соответствии со ст. 13 Законодательного Декрета 49 2014 "Приведение в действие Директивы RAEE 2012/19/EU в отношении электрического и электронного оборудования"



Обозначение перечеркнутого мусорного ящика указывает на то, что устройство было выпущено после 13 августа 2005 и при завершении срока эксплуатации оно не должно утилизироваться вместе с другими отходами, а подлежит отдельной утилизации.

Все оборудование изготовлено из перерабатываемых металлических

материалов (нержавеющая сталь, железо, алюминий, оцинкованный листовой металл, медь и т.д.) в процентном соотношении, превышающем 90% веса.

Следует обеспечить невозможность использования оборудования, подлежащего утилизации, снимая силовой кабель и любое другое устройство закрытия отверстий или полостей (при их наличии).

Необходимо соблюдать осторожность при обращении с данным изделием при завершении его срока службы, снижая отрицательное воздействие на окружающую среду и улучшая эффективность по использованию ресурсов, на основе принципа "кто загрязняет, платит", профилактики, подготовки для повторного использования, утилизации и рекуперации. Следует помнить, что незаконная или несоответствующая утилизация изделия обуславливает применение санкций, предусмотренных действующим Законодательством.

Сведения относительно утилизации в Италии

В Италии оборудование RAEE должно передаваться:

- в сборочные центры (также называемые экологические центры или платформы)
- дилеру, у которого приобретается новое оборудование, обязанному изымать его на безвозмездной основе (изъятие по формуле "один на один");

Сведения относительно утилизации в странах Европейского Союза

Директива Европейского Союза относительно оборудования RAEE была воплощена различным образом каждой страной, поэтому при необходимости утилизации данного оборудования, рекомендуется связаться с местными органами или с дилером для получения информации относительно соответствующей утилизации.

СЕРТИФИКАЦИЯ

Декларация соответствия для электрооборудования

Изготовитель: UNOX S.p.A.

Адрес: Via Majorana, 22 - 35010 Cadoneghe, Padova, Italy

Заявляет под собственной ответственностью, что изделия

ХЕКРТ-08HS-C

ХЕКРТ-08EU-C

ХЕКРТ-10EU-C

соответствуют требованиям Директивы низкого напряжения LVD 2014/35/EU через следующие стандарты:

EN 60335-1: 2014 + A11:2014

EN 60335-2-49: 2003 + A1: 2008 + A11:2012

EN62233: 2008

соответствуют требованиям Директивы электромагнитной совместимости 2014/30/CE через следующие стандарты:

EN 55014-1: 2006 + A1: 2009 + A2: 2011

EN 55014-2: 1997 + A1: 2001 + A2: 2008

EN 61000-3-2: 2006 + A1: 2009 + A2: 2009

EN 61000-3-3: 2008

EN 61000-3-11: 2000

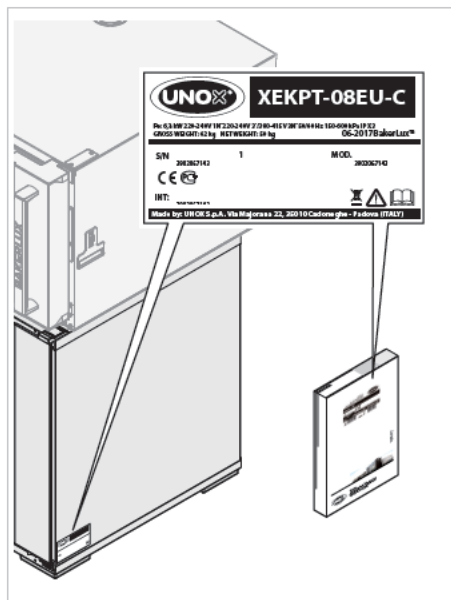
EN 61000-3-12: 2011

EN 61000-6-2: 2005

EN 61000-6-3: 2007

ПОСЛЕПРОДАЖНОЕ ОБСЛУЖИВАНИЕ

В случае неисправности, следует отсоединить устройство от сети электропитания и изучить решения, предложенные в таблице.



В случае отсутствия решения в таблице, необходимо обратиться в авторизованный сервисный центр UNOX, сообщая:

- дату приобретения;
- данные устройства, указанные на паспортной табличке;
- аварийные сообщения (при их наличии), появляющиеся на дисплее печи, к которой подсоединен расстоечный шкаф

Данные изготовителя:

UNOX S.p.A.
Via Majorana, 22
35010 Cadoneghe (PD) Italy
Тел. +39 049 86.57.511
Факс +39 049 86.57.555
info@unox.com www.unox.com

Неисправность	Возможная причина	Решение проблемы
При запуске цикла брожения, расстоечный шкаф не нагревается	Расстоечный шкаф не подсоединен к электросети.	Подсоединить расстоечный шкаф к электросети.
	Силовая плата расстоечного шкафа неисправна.	Связаться со службой обслуживания клиентов
	Нагревательный элемент расстоечного шкафа неисправен.	
	Температурный зонд расстоечного шкафа неисправен.	
	При установке расстоечный шкаф не подсоединен к печи посредством кабеля RJ45.	
	Кабель RJ45, подсоединяющий печь к расстоечному шкафу, отсоединен или поврежден.	
При запуске цикла брожения, расстоечный шкаф не производит влажность	Расстоечный шкаф не подсоединен к гидравлической сети.	Подсоединить расстоечный шкаф к гидравлической сети.
	Электроклапан подачи воды неисправен.	Связаться со службой обслуживания клиентов
	Силовая плата расстоечного шкафа неисправна.	
	Зонд влажности расстоечного шкафа неисправен.	

ГАРАНТИЯ

Установка оборудования UNOX должна осуществляться авторизованным сервисным центром UNOX. Дата установки и модель оборудования должны документироваться конечным покупателем посредством письменного подтверждения или счета-фактуры на установку, выписываемого дилером или авторизованным сервисным центром UNOX, в противном случае, гарантия может быть утрачена;

Гарантия UNOX распространяется на все неисправности, обусловленные дефектами происхождения или производства. Исключаются дефекты и неисправности, связанные с транспортировкой, несоответствующим хранением или техобслуживанием устройства, или его ошибочным использованием, установкой, не соответствующей техническим спецификациям, обеспечиваемым Unox, и связанным со средой использования, например, использование грязной и агрессивной воды, низкогокачественного газа или тока несоответствующей мощности или напряжения.

Гарантия не распространяется на ущерб, обусловленный избыточным напряжением, а также несанкционированным вмешательством со стороны не уполномоченного или не компетентного персонала. Кроме того, право на гарантию утрачивается в случае ущерба или неисправностей, обусловленных известковым налетом на устройстве. Также гарантия не распространяется на расходные материалы, такие как прокладки, лампочки, стекла, декоративные элементы оборудования и расходные компоненты.

Право на гарантию утрачивается в случае ущерба, обусловленного несоответствующей установкой или не выполненной авторизованным сервисным центром.



LI2537A0.D00-LDI-01 - Printed: 07-2017
Subject to technical changes.



UNOX S.p.A.
Via Majorana, 22 - 35010 - Cadoneghe (PD) - Italy
Tel.: +39 049 86.57.511 - Fax: +39 049 86.57.555
info@unox.com www.unox.com

