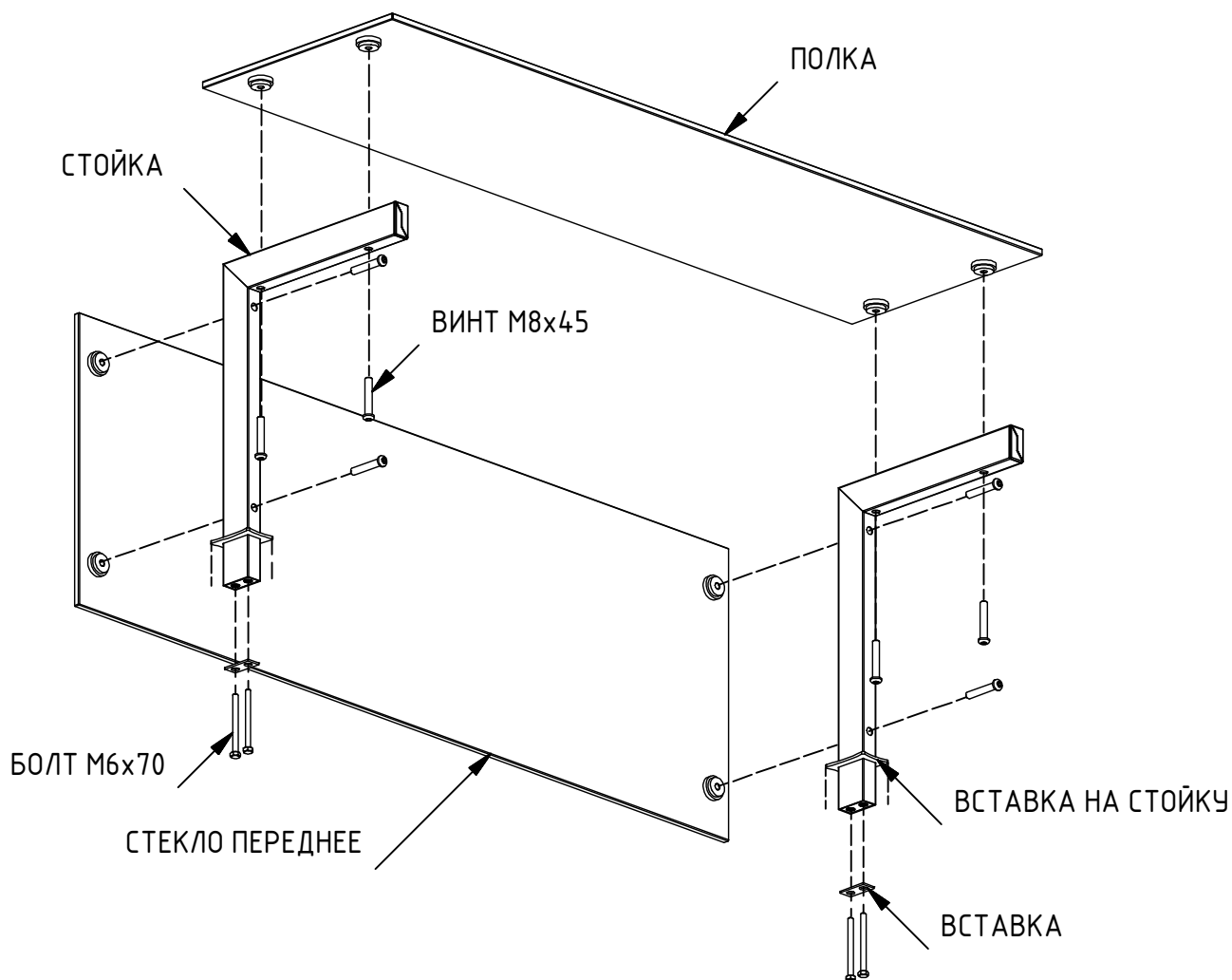


**ИНСТРУКЦИЯ ПО СБОРКЕ К ПОЛКЕ ВЕРХНЕЙ**  
**ДЛЯ ВСТРАИВАЕМЫХ В СТОЛЕШНИЦУ МОДУЛЕЙ**  
**"ВИОЛА"**  
**(ПВ-705,1025,1355,1685)**



**КОМПЛЕКТАЦИЯ**

1. ПОЛКА - 1 шт.
2. СТЕКЛО ПЕРЕДНЕЕ - 1 шт.
3. СТОЙКА - 2 шт.
4. ВСТАВКА НА СТОЙКУ - 2 шт.
5. ВСТАВКА - 2 шт.
6. ВИНТ М8х45 - 8 шт.
7. БОЛТ М6х70 - 4 шт.

**ПОРЯДОК СБОРКИ**

1. Установить стойки на столешницу и свободно зафиксировать через вставку болтами М6 (4 шт.)
2. При помощи винтов М8х45 соединить переднее стекло и полку со стойками.
3. Окончательно затянуть болты.