

28.93.15.139

код продукции по ОКПД2

Аппарат сахарной ваты
ACB-10 Artist
Руководство по эксплуатации



TM 3605.00.00.000 PЭ

Содержание

Введение	3
1 Описание и работа	4
1.1 Назначение	4
1.2 Технические характеристики (свойства)	4
1.3 Состав изделия	5
1.4 Устройство и работа	5
1.5 Упаковка.....	7
2 Использование по назначению	8
2.1 Эксплуатационные ограничения	8
2.2 Подготовка изделия к использованию	8
2.3 Использование изделия	10
3 Техническое обслуживание	16
3.1 Общие указания.....	16
3.2 Меры безопасности.....	17
3.3 Порядок проведения технического обслуживания.....	18
3.4 Проверка работоспособности изделия.....	22
3.5 Неисправности и способы их устранения приведены в таблице 2	23
4 Хранение и транспортирование.....	24

Введение

Данное руководство по эксплуатации содержит сведения об изделии, его назначении, принципе работы, его устройстве, подготовке к работе и правилах использования, мерах безопасности, условиях работы изделия, хранения и транспортировки.

Это руководство является неотъемлемой частью поставки оборудования. Содержащаяся в нем информация предназначена для специалистов, которые будут работать на данном оборудовании.

Постоянное и точное соблюдение правил эксплуатации обеспечивает безопасность обслуживающего персонала, рентабельную и долговременную работу оборудования.

Важные места в тексте подчеркнуты или обозначены символами:



Знак опасности. Внимание!



Знак опасности. Предостережение!

Подобные предупреждения используются для заострения внимания к описываемым правилам. Несоблюдение этих правил может привести к возникновению ситуаций, опасных для людей, либо к неисправностям оборудования.

1 Описание и работа

1.1 Назначение

Аппарат сахарной ваты ACB-10 Artist предназначен для приготовления сладкой ваты из смеси сахара со вкусовыми добавками. Аппарат порционный, подходит для изготовления различных фигурок и цветочков.

Данная продукция является технически сложным товаром (не бытовым), предназначена для использования на предприятиях общественного питания и торговли и не предназначена для личных, семейных, домашних и иных нужд, не связанных с осуществлением предпринимательской деятельности.

1.2 Технические характеристики (свойства)

Таблица 1 - Технические характеристики

Наименование	Значение
Напряжение, В	230
Частота, Гц	50
Максимальная мощность, кВт	1,2
Максимальный ток, А	5,5
Масса, кг	12,5
Габаритные размеры (ДхШхВ), мм	390х370х340
Производительность, кг/час	1,5 – 2,0
Время приготовления порции 20 грамм, сек	30-40
Время «холодного старта», мин	3
Время старта из режима ожидания не более, сек	30

Аппарат порционный и подходит для изготовления всевозможных фигурок и цветочков.

В аппарате установлен фильтр для подавления электромагнитных импульсных помех.

Аппарат снабжен защитой от скачков питающего напряжения в виде предохранителя на 10 А.

Наличие пружинных опор, на котором установлено шасси, а также резиновых ножек исключает передачу вибрации на корпус аппарата и, как следствие, обеспечивается устойчивое положение аппарата на столе или подставке.

Корпус аппарата окрашен в розовый цвет RAL4010.

1.3 Состав изделия

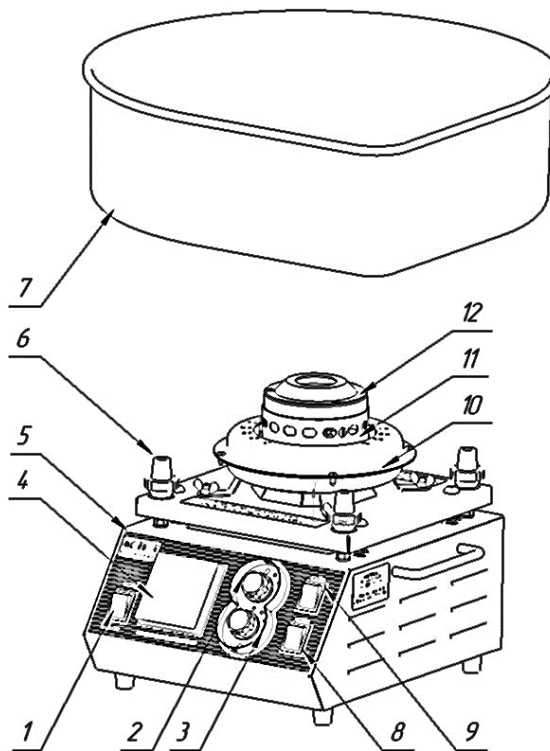


Рисунок 1:

- 1 Кнопка запуска электродвигателя;
- 2 Регулятор скорости вращения головы; 3 Регулятор мощности нагрева;
- 4 Вольтметр; 5 Панель управления;
- 6 Опоры ловителя с резиновыми наконечниками;
- 7 Ловитель сахарных брызг; 8 Кнопка включения нагрева;
- 9 Кнопка предподогрева; 10 Статор; 11 Ротор с крыльчаткой;
- 12 Прядильная голова.

1.4 Устройство и работа

Аппарат сахарной ваты АСВ-10Artist изготовлен и собран в небольшом металлическом корпусе. Сверху на него устанавливается пластиковый ловитель сахарных брызг. В передней части аппарата сделана панель управления (см. рисунок 1 поз.3) с элементами управления, позволяющими настраивать его работу.

Кнопки на панели управления сделаны в виде клавиш, имеющих два положения, «включено» и «выключено».

Внутри аппарата установлен электродвигатель, вращающий прядильную голову со встроенным нагревательным элементом. Отдельно голова представлена на рисунке 2.

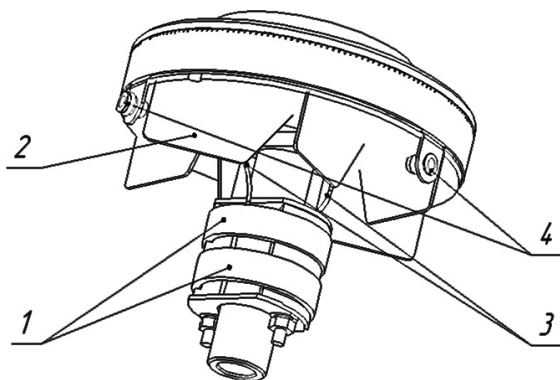


Рисунок 2 – «Голова»:

- 1 - Контактные кольца; 2 – Лопасты; 3 - Провода нагревателя;
4 - Заклепки с внутренней резьбой

Электропитание на нагревательный элемент подается посредством щеток, прилегающих к контактному кольцу, и образующих два щеточных узла.

Чтобы аппарат заработал по назначению и начал выдавать сладкую вату, в него следует засыпать сахар, из которого и будет получаться конечный продукт.

Сахарный песок или сахарную смесь засыпают в «голову» аппарата (так же называется прядильной головкой) через отверстие сверху – именно из неё (точнее, из канавок сбоку) появляются волокна сладкой ваты. Сахарная смесь — это сахарный песок, смешанный с различными ароматическими и вкусовыми добавками/красителями (например, сухие порошкообразные смеси Flossine или Flossart, при этом не рекомендуется использовать жидкие гелиевые красители).

Перед каждым использованием засыпьте сахар в прядильную головку и несколько раз прокрутите вручную головку, чтобы песок на голове распределился равномерно. Далее в течение рабочего дня засыпать сахар можно во вращающуюся головку, чтобы волокна появлялись сразу же. При этом следует соблюдать меры предосторожности (использование защитного купола, очки для защиты глаз), засыпать сахар рекомендуется черпаком максимально точно по центру.

Электродвигатель аппарата запускается кнопкой (рисунок 1 поз.1). Скорость его вращения регулятором устанавливают (рисунок 1 поз.2). Далее включают электронагреватель, подающий тепло на прядильную головку (рисунок 1 поз.8). От основания головы тепло передается сахару, находящемуся в ней.

Сахарный песок нагревается и, когда его температура достигает значения примерно 160 градусов Цельсия, начинает плавиться. Расплавленный сахар переходит в жидкое состояние и под действием центробежной силы, образующейся при вращении головы, растекается по краям. В краях прядильной головы по периметру сделаны особые небольшие отверстия, через которые расплавленный жидкий сахар выталкивается наружу, где охлаждается под действием окружающей среды, и снова переходит в твердое состояние. Его частицы кристаллизуются, образуя тонкие воздушные нити.

Вал электродвигателя крутит не только прядильную головку. К голове присоединен ротор с крыльчаткой. Крыльчатка – это вентилятор с небольшими, часто

расположенными лопастями на относительно крупном ободе. Движение лопастей крыльчатки ротора по кругу создаёт воздушный поток, направленный прямо вверх.

Небольшой вихрь, образовавшийся таким образом, подхватывает вместе с собой выходящие из головы сахарные нити, устремляет их по направлению своего движения и формирует устойчивый сахарный столб из сахарных нитей, называемый ещё «чулком». Высота «чулка» примерно 1 м.

Тяжёлые частички сахара, которые не увлекаются воздушным потоком, оседают на внутренней поверхности каплевидного ловителя (рисунок 1 поз.7).

Если аппарат не используется какое-то время, но его нужно сохранять в готовности к работе, можно использовать кнопку перевода нагревателя в экономичный режим ожидания с половинной мощностью нагрева. Для этого сделана кнопка, изображённая на (рисунок 1 поз 9). Голова продолжает вращаться, но мощность нагрева уменьшается (как и потребление электроэнергии). Выключив эту кнопку, можно почти сразу вернуть аппарат к работе с полноценным нагревом.

Защита ручек управления предусмотрена для того, чтобы случайно не задеть, и не сбросить тем самым настройки скорости вращения головы и мощности нагрева.

Кнопки включения питания, нагрева снабжены подсветкой при включении. Кнопка перевода нагрева в режим половинной мощности не снабжена подсветкой.

В транспортировочном положении предусмотрены 4 специальные гайки фиксации подпружиненного шасси (рисунок 1 поз. 4).


1.5 Упаковка

Аппарат упакован в тару из картона для обеспечения защиты продукции от повреждения и потерь, загрязнений от окружающей среды, а также для обеспечения хранения и транспортировки.

2 Использование по назначению

2.1 Эксплуатационные ограничения

Разрешается эксплуатация аппарата, как в закрытых помещениях, так и на улице. Оборудование должно эксплуатироваться при температуре окружающего воздуха от +5 °С до +40 °С и относительной влажности не более 50 % при температуре 40 °С. Понижение температуры взаимосвязано с возможным повышением влажности (например, возможна температура 20 °С при наибольшей относительной влажности до 90 %). Скорость ветра не должна превышать 3 м/с. Высота над уровнем моря не должна превышать 1000 м.

	<p style="text-align: center;">ВНИМАНИЕ!</p> <p style="text-align: center;">Запрещается эксплуатация аппарата на улице при прямом воздействии на аппарат атмосферных осадков в виде дождя, снега и т.п.</p>
---	--

Идеальными условиями, при котором формируется устойчивый вертикальный столб ваты высотой до 1 метра, является температура окружающего воздуха 21°С и влажность 50%, скорость воздушного потока не более 0,5 м/с.

При более высоких значениях температуры и влажности вата может начать таять сразу после изготовления.

Степень защиты электрооборудования соответствует уровню IP20 (согласно классификации, приведенной в стандарте ГОСТ 14254-2015 (IEC 60529:2013)).

В соответствии со стандартом ГОСТ Р МЭК 60204-1-2007 (IEC 60204-1) должен быть подключен к розетке, имеющей заземляющий контакт.

2.2 Подготовка изделия к использованию

2.2.1 Аккуратно освободите изделие от упаковочной тары. Тару можно сохранить. В случае транспортировки или хранения она может понадобиться вновь.

2.2.2 Проверьте изделие и питающий кабель на отсутствие повреждений.

2.2.3 Проверьте комплект поставки.

2.2.4 Установите аппарат на подходящий стол или специальную тележку-подставку. Оптимальная высота установки аппарата – 45-60см от уровня пола (зависит от роста оператора). Рекомендуется специальная тележка-подставка с эргономичной организацией внутреннего пространства: емкостями для окрашенного сахара, подставкой под палочки и так далее. Рекомендуем модели тележек СВ 02/01 для формата «выезды на эвенты и частные вечеринки» и СВ 01/01 для формата «островок в ТРК». Эти тележки предназначены для аппарата ТТМ Артист, имеют нужный вырез под каплевидный ловитель и значительно упрощают работу оператора по изготовлению фигурок и цветочков из ваты.

2.2.5 Перед работой с аппаратом отверните 4 крепежные гайки, фиксирующие подпружиненное шасси, находящиеся на резьбовых опорах ловителя, до упора вверх.



ВНИМАНИЕ!

Включение аппарата со стопорными гайками в нижнем положении может привести к поломке аппарата!

2.2.6 Снять защитную пленку с ловителя, промыть ловитель мыльной водой, протереть сухой ветошью и установить на аппарат. Убедиться, что ловитель встал на положенное место.

2.2.7 Ловитель должен своими углублениями попасть на резиновые опоры (рисунок 1 поз.4).

2.2.8 Протрите влажной ветошью, смоченной теплой водой, разбавленной пищевой содой и затем тщательно отжатай. Дайте высохнуть влажным поверхностям.

2.2.9 Подключение изделия к сети должна проводиться квалифицированным электротехническим персоналом.



Внимание!

Если изделие находилось долгое время при отрицательной температуре, то перед включением нужно выдержать при комнатной температуре не менее 3 часов.

2.2.10 Подключите шнур электропитания к электросети.



Внимание!

Запрещается подключать оборудование к источнику электропитания другого типа.

2.2.11 Изделие комплектуется кабелем ПВС-АПС22С13 с вилкой (рисунок 3).



Рисунок 3

2.3 Использование изделия

2.3.1 Перед запуском

Заранее смешайте разноцветный сахар, подготовьте специальные палочки, положите рядом черпак.

Палочки для наматывания ваты могут быть бумажными, деревянными или пластиковыми. Чем длиннее палочка, тем большую в диаметре вату вы сможете изготовить. Идеальная длина палочек для работы в формате «мега-вата» - 50 см. Для фигурок и цветочков из сладкой ваты рекомендуется более короткая палочка (не более 40 см).

Для лучшего контакта, рекомендуется смочить пластиковые палочки водой перед началом приготовления сладкой ваты. Деревянные и бумажные палочки не требуют смачивания.

Цветной сахар получается путем смешивания сахарного песка с вкусо-ароматической добавкой. Рекомендуемые пропорции смешивания указаны на упаковке вкусо-ароматических добавок. По желанию, оператор может усилить цветность готовой сахарной смеси, добавив в нее из медицинского шприца небольшое количество воды (не более 2 % от общей массы смешиваемого сахара). После этого сахарная смесь должна быть тщательно перемешана до получения однородной смеси. Обращаем внимание, что такая сахарная смесь при высыхании будет образовывать комки, поэтому рекомендуется отмерять такое количество сахара, которое оператор может использовать в течение ближайших пары часов.

В качестве сырья рекомендуется использовать только сухой 100 % свекольный или тростниковый сахар-песок без комков. Для получения различных цветов сладкой ваты допускается использование комплексных вкусо-ароматических добавок.

Не допускается использование сахарной пудры, соли, иных инородных сыпучих материалов. Не следует использовать добавки, предназначенные для иной продукции, например, попкорна или карамельных яблочек.

Наполните голову сахарной смесью на $\frac{3}{4}$ с помощью черпака. Вручную вращайте голову и, сделав несколько оборотов, распределите сахар равномерно по поверхности внутри головы. Минимальный рекомендуемый уровень загрузки – не менее $\frac{1}{3}$ от объема головы.

2.3.2 Запуск изделия

Подключите шнур электропитания к электросети.

Включить аппарат, переведя переключатель (рисунок 1 поз. 1) в положение ВКЛ, голова начнет вращаться.

Включите нагрев переключателем (рисунок 1 поз. 8) и сразу же при помощи регулятора мощности нагрева (рисунок поз.7) выставьте напряжение на вольтметре (рисунок поз.2) на уровне 150-160 В (версия EU) или 70-80 В (версия US).

При первом запуске на торговой точке требуется первичный нагрев аппарата («холодный старт»). В среднем он занимает около 3-х минут. После этого требуется уменьшить (откалибровать) уровень нагрева во избежание перегрева прядильной головы.

Калибровка уровня мощности производится исходя из имеющихся условий (в холодном климате нужно немного уменьшить нагрев, в жарком – сильно уменьшить нагрев). В среднем рекомендуется следующий порядок: после того, как пошли первые волокна сладкой ваты, уменьшите напряжение с максимального до уровня 180 В. Если оператор безостановочно работает на аппарате более 10 минут, требуется еще раз уменьшить напряжение до 160 В. Если аппарат долгое время используется без остановки, рекомендуется уменьшить напряжение до уровня 120 В во избежание перегрева.

Аппарат снабжен мощным и быстрым дисковым нагревателем, при этом масса металла в прядильной голове относительно небольшая. Из-за этого металл довольно быстро аккумулирует тепло и начинает перегреваться. Во избежание перегрева рекомендуется последовательно уменьшать нагрев при длительной непрерывной работе. Перед окончательным отключением аппарата необходимо дать остыть аппарату (об этом будет написано ниже).

Подбор правильной температуры прядильной головы во время работы.

Если сладкая вата выходит слишком медленно, нужно увеличить напряжение. Если волокно идет слишком быстро — уменьшить. Если из прядильной головы вылетают разрозненные сахарные хлопья, которые не наматываются на палочку – прядильная голова перегрета, охладите аппарат.

Совет: Когда найдено наилучшее значение напряжения, его следует запомнить или пометить маркером на корпусе вольтметра. Новому оператору можно давать рекомендацию ориентироваться на эти отметки – после разогрева на максимальной мощности, сперва перевести нагрев в соответствии с первой отметкой. В случае безостановочной работы более 10 мин – в соответствии со второй отметкой. Если безостановочная работа продолжается еще дольше – в соответствии с третьей отметкой. При переезде на новую торговую точку, следует вновь откалибровать уровень мощности исходя из новых условий.

Как было сказано ранее, время прогрева прядильной головы при первом запуске составляет около 3-х минуты. Как только голова прогрелась, вата начинает вылетать из головы.

Вата будет вылетать в виде широкого вертикального столба, называемого «чулком». Такой «чулок» можно наматывать на палочку большим пушистым однородным клубком из сахарной ваты. Регулировку воздушного потока можно осуществлять изменением скорости движения головы вращая ручку (рисунок 1 поз.2).

Наматывать вату на палочку необходимо над головой аппарата сахарной ваты, быстро вращая палочку пальцами вокруг своей оси, как показано на рисунок 4.



Рисунок 4

В некоторых случаях вместо широкого стабильного вертикального «чулка», который легко намотать на палочку, выходит узкая «верёвка», которая будет наматываться на палочку в виде отдельных волокон, или, что ещё хуже, беспорядочных хлопьев и сахарной пыли, которые невозможно захватить палочкой.

Эти хлопья из сахарной пыли разлетаются вверх и в стороны на площади 8-10 м² вокруг оператора и сильно портят внешний вид торговой точки.



Рисунок 5

На рисунок 5 показан пример сахарной ваты в виде «верёвки».

Подобное возможно в начале или конце работы, при недостаточном количестве сахара в голове или если голова перегрета.

В начале работы сахар плавится неравномерно, часть раньше, часть позже. Поэтому первые волокна ваты (10-15 сек) идут не ровным «чулком», а разрозненными, случайными нитями и хлопьями. Это явление наблюдается на многих аппаратах с вертикальной подачей и не является конструктивным недостатком. Когда сахара мало, «чулку» просто не из чего формироваться, поэтому снова получается узкая «веревка» или разрозненные хлопья. Перегретый нагреватель также может приводить к неравномерному распределению сахара и «снегу».

При появлении «сахарного снега» необходимо охладить аппарат. Немедленно отключите нагрев. Не отключайте электродвигатель (кнопка Мотор). Оставьте аппарат в таком состоянии на 2-3 минуты – ротор будет обдувать аппарат комнатным воздухом, и прядильная голова остынет. После того, как аппарат остыл, засыпьте сахар, откалибруйте температуру нагрева и продолжите работу.

Предподогрев

Эта кнопка требуется в том случае, если аппарат не используется какое-то время, но его нужно сохранять в готовности к работе. В течение дня бывают периоды, когда клиенты подходят нерегулярно и между покупками есть большие паузы. Если отключить аппарат в это время, то потребуются примерно 5-7 минут для приготовления новой порции – не каждый клиент готов столько ждать.

Количество минут можно уменьшить, если аппарат будет разогрет и готов к почти немедленному старту (в противном случае потребуются 3 минуты на «холодный старт»). Для этого сделана кнопка, изображённая на (рисунок 1 поз. 9). Голова продолжает вращаться, но мощность нагрева уменьшается (как и потребление электроэнергии). Выключив эту кнопку, можно почти сразу вернуть аппарат к работе с полноценным нагревом.

Калибровка кнопки: сбоку в корпусе аппарата (слева внизу) есть ручка регулировки «Н» (см. рисунок 6). Её нужно откалибровать исходя из того, какое напряжение в вашей рабочей сети. По умолчанию, кнопка предподогрева отсекает половину мощности, идущей на нагреватель. Однако в некоторых случаях даже половинная мощность является достаточной для перегрева головы.

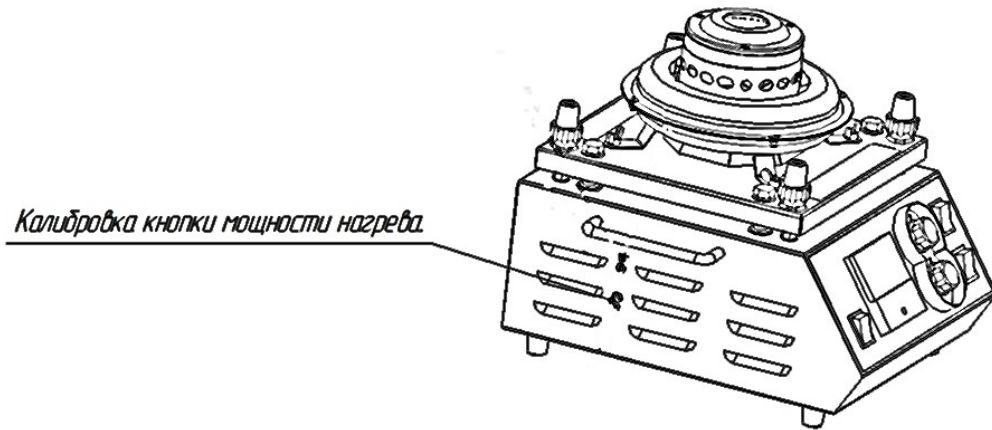


Рисунок 6

Уменьшите её таким образом, чтобы прядильная голова не перегревалась со включенной кнопкой предподогрева даже при работе в течение 20-30 минут.


Засыпьте сахар, включите аппарат и включите кнопку предподогрева. Наблюдайте за аппаратом. Если из прядильной головы не идут волокна сахарного снега, но при этом голова теплая – вы достигли нужного эффекта.

Регулировка оборотов.

Мотор аппарата запускается кнопкой (рисунок 1 поз.1). Скорость его вращения регулятором устанавливают (рисунок 1 поз.2). Калибровка скорости позволяет подобрать оптимальный режим вращения.

Опытный оператор без проблем сможет работать с аппаратом даже при максимальном уровне скорости вращения мотора. Новичку рекомендуется уменьшить частоту вращения до 50-70 % от максимальной.

Для защиты электродвигателя от быстрой и частой смены режимов работы, ручка регулировки срабатывает с задержкой. В среднем, задержка составляет 20-30 секунд. Поэтому не стоит удивляться, если вы изменили скорость работы мотора ручкой, а он вращается с той же самой частотой. Дайте сработать задержке, и частота вращения мотора изменится.

	<p style="text-align: center;">Внимание!</p> <p>Аппарат всегда стартует на максимальной скорости – это сделано для защиты электродвигателя от пускового тока. Если вы уменьшали скорость, то после выключения и повторного включения мотора частота первые 20-30 секунд вновь будет максимальной, а потом уменьшится до установленного вами уровня.</p>
---	--


Рекомендации по работе с фигурками и цветочками.

Аппарат имеет невысокую (в сравнении с аппаратом ACB-09 Carnival) производительность, рассчитан на длительную работу, предназначен в первую очередь для изготовления фигурок и цветочков из сладкой ваты.

Только на аппарате с вертикальной подачей и порционной загрузкой вы сможете делать фигурки.

Для изготовления фигурок требуется приготовить разноцветный сахар и взять палочку небольшого размера (не более 40 см).

Подготовьте аппарат к работе. Засыпьте полный черпак сахара. Как только пойдут нити, начните наматывать их по центру палочки. Ваша задача – сформировать из них ровный и аккуратный шар. Для этого нужно менять угол наклона рук, а также расстояние от палочки до прядильной головы. Именно для этих целей ловитель аппарата имеет каплевидную форму – это позволяет подносить руку с палочкой довольно близко к прядильной голове.

	<p style="text-align: center;">Внимание!</p> <p>Работайте в перчатках и нарукавниках, т.к. расплавленный сахар имеет высокую температуру и может привести к ожогу!</p> <p>Не трогайте и не позволяйте другим дотрагиваться до вращающейся прядильной головы аппарата!</p>
---	--

Шар из волокон сладкой ваты – это основа большинства фигурок. Установите палочку с шаром на подставке, возьмите новую палочку и засыпьте сахар другого цвета. Наматывайте шарик меньшего размера – из него можно сделать составные части (ушки, мордочка, глазки и так далее). Вам остается придать маленькому шару нужную форму и приклеить составную часть к основанию (большому шару).

Смена сахара производится при работающем аппарате. Просто выработайте остатки сахара, после чего засыпьте сахар другого цвета. Цвета вылетающей ваты будет другим.

Если при засыпке новой порции сахара цвет не меняется, возможно требуется очистка головы (см. ниже в разделе 3.3).

Для придания большей схожести с реальными фигурками (мишка, зайчик, птичка) можно использовать декоративные элементы. Например, брови и глазки

можно вырезать из листов морской капусты, используемой для приготовления роллов. Или из специальной кондитерской бумаги (вафельная или сахарная бумага с готовыми принтами).

Сборка фигурки занимает около 3 минут (у опытного оператора). Использование эргономичных тележек СВ 02/01 и СВ 01/01 сокращает срок сборки: прорезаны отверстия для гастроемкостей GN1/9 с цветным сахаром, легко сделать место (отверстие) для установки фигурки на время сборки, дополнительные полочки позволяют разместить все вспомогательные приборы и освободить руки оператора. Тент сверху улавливает отдельные сахарные волокна и сахарную пыль, оставляя пространство вокруг тележки чистым.

Использование аппарата без тележки усложняет работу оператора и увеличивает время сборки готовой фигурки.

2.4 Завершение работы

Для завершения работы необходимо полностью вырабатывать остатки сахара в голове. Если требуется краткосрочный перерыв, достаточно просто выработать остатки и отключить нагрев. Аппарат будет работать на холостых оборотах, без нагрева.

Если вы хотите отключить аппарат на длительное время, дайте ему остыть в течение 5-7 минут. Отключите нагрев кнопкой (рисунок 1 поз.8) и оставьте голову вращаться на 5-7 минут без нагрева. Первые 20-30 сек после отключения нагрева, аппарат может продолжить выдавать остаточные сахарные хлопья и нити.

По истечении 5-7 минут, отключить аппарат кнопкой (рисунок 1 поз.1) и дождаться полной остановки головы. При работе на улице, можно надеть на голову бумажный или полиэтиленовый пакет, предварительно убедившись, что голова достаточно остыла — это защитит сахарную смесь внутри неё от попадания пыли, инородных тел и насекомых.

2.5 Действия в экстремальных условиях


При возникновении поломки оборудования, угрожающей аварией на рабочем месте, прекратите его эксплуатацию, а также отключить электропитание, выдернув шнур из розетки.

3 Техническое обслуживание

3.1 Общие указания

Техническое обслуживание — это действия, выполняемые на изделии по уходу за ним, для поддержания его в работоспособном состоянии. Правильное и полное техническое обслуживание обеспечивает долгую службу изделия и качественное его использование.

Техническое обслуживание **на гарантийном периоде** эксплуатации заключается в проведении контрольно-диагностических, крепежных, регулировочных и смазочно-заправочных работ, направленных на обеспечение технически исправного состояния изделия.

	Внимание! При возникновении неисправностей в гарантийный период обязательно необходимо обращаться в сервисную службу .
---	--

Если **в период гарантийного срока** изделие вышло из строя по вине потребителя вследствие неправильного хранения, транспортировки, монтажа, установки, эксплуатации, внесения изменений в изделие без согласования с изготовителем или иных причин, признанных изготовителем виной потребителя, то ремонт производится за счет потребителя и не рассматривается как гарантийный случай.

В постгарантийный период рекомендуется проводить регулярное обслуживание в сервисной службе не реже раза в год.

При выполнении технического обслуживания необходимо тщательно соблюдать меры безопасности.


Техническое обслуживание аппарата должно производиться по мере загрязнения отдельных частей аппарата.



Рекомендуемый график обслуживания с указанием вида работ приведён в следующей таблице:

ПРОЦЕДУРА	ПЕРИОД
Очистка внешних поверхностей аппарата и ловителя	ежедневно
Глубокая очистка верхней части головы, статора и крыльчатки	Каждые 2 недели
Обслуживание щётчного узла	Каждые 6 месяцев

3.2 Меры безопасности

Перед использованием аппарата, необходимо убедиться в том, что транспортировочные гайки под упорами ловителя откручены вверх до упора.

	<p style="text-align: center;">Внимание!</p> <p style="text-align: center;">Перед проведением технического обслуживания следует обязательно отсоединить шнур электропитания аппарата от розетки.</p>
---	---

	<p style="text-align: center;">Внимание!</p> <p style="text-align: center;">При работе с аппаратом нужно обязательно использовать защитные очки.</p>	
---	---	---

Нельзя прикасаться к вращающейся голове.

Нельзя касаться головы до её остывания.

Не допускайте соприкосновения электрического кабеля и горячих поверхностей!

Запрещается применять оборудование не по прямому назначению!

Во избежание поражения электрическим током подключайте оборудование только к розетке с заземляющим контактом!

НЕ ПЕРЕПОЛНЯТЬ голову сахаром!


ИЗБЕГАЙТЕ ПЕРЕГРЕВА! Необходимо делать перерыв 15 мин каждый час!

Запрещается вносить изменения в конструкцию аппарата.

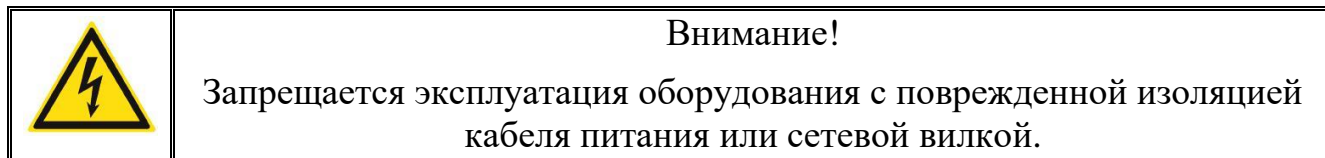
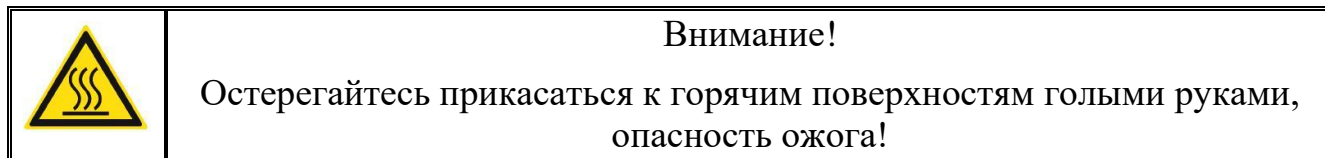
Производственный персонал, использующий в работе изделие, должен пройти соответствующий инструктаж и проверку по правилам эксплуатации и технике безопасности при работе с электрическими установками.

При проведении технического обслуживания необходимо руководствоваться следующим:

Нельзя выполнять ручные санитарно-гигиенические работы при включенном электропитании.

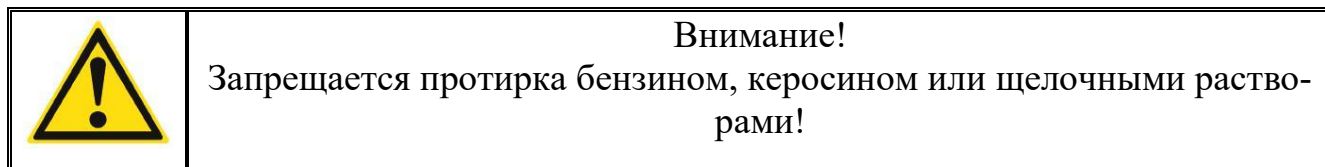
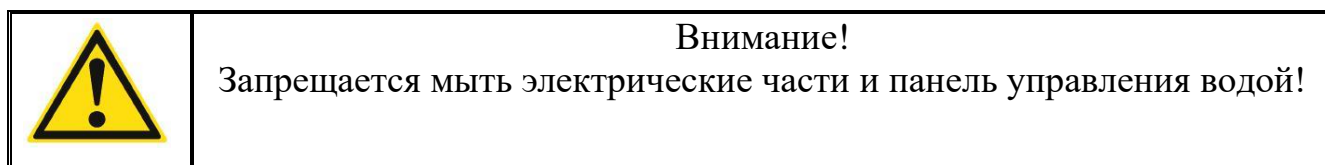
	<p style="text-align: center;">Внимание!</p> <p style="text-align: center;">В случае каких-либо нарушений/проблем выключите оборудование и контактируйте с обслуживающим персоналом соответствующей квалификации или обратитесь в сервисный центр.</p>
---	---

Присоединение к сети должно осуществляться с учетом допустимой нагрузки на электросеть квалифицированными специалистами.



Ремонт изделия должен производиться в сервисном центре или на предприятии-изготовителе.

Для очистки наружной части не допускается применять водяную струю.



3.3 Порядок проведения технического обслуживания

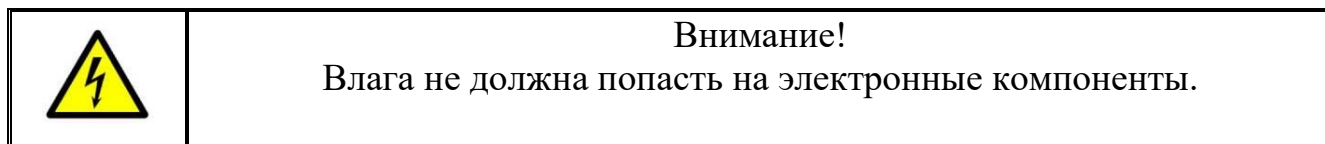
Техническое обслуживание аппарата АСВ-10 состоит в осмотре кабеля питания на отсутствие повреждений и порезов изоляции при отключенном электропитании, в очистке самого аппарата, а также осмотре щеточного узла. Во время длительной эксплуатации аппарата происходит сильное засахаривание отверстий головы и статора, что снижает производительность аппарата и качество сладкой ваты.

Очистка

Проводите ежедневно очистку внешних поверхностей аппарата перед началом работы с ним.

Для этого:

- отключите сетевой шнур от электропитания, вынув вилку из розетки;
- снимите и промойте ветошью сахарных брызг;
- протрите влажной ветошью верхнюю часть крышки головы, верхнюю часть статора, шасси и переднюю панель.





Внимание!

Запрещается использовать абразивные чистящие средства (проволочные губки, скребки, щётки и т.п.) при чистке поверхностей, в некоторых случаях это может привести к образованию ржавчины!

Подождите несколько минут и дайте высохнуть влажным поверхностям, после чего можно приступать к использованию аппарата.

Глубокая очистка

- отключите сетевой шнур от электропитания, вынув вилку из розетки;
- снимите и промойте ловитель сахарных брызг;
- открутите 3 винта крепления и снимите верхнюю крышку головы (рисунок 7):

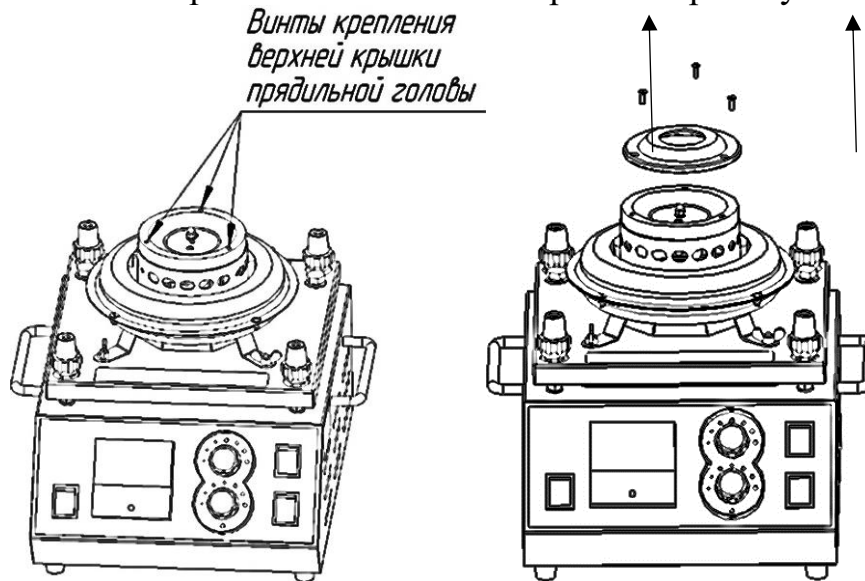


Рисунок 7

- открутите 4 винта крепления и снимите верхнюю крышку статора (рисунок 8):

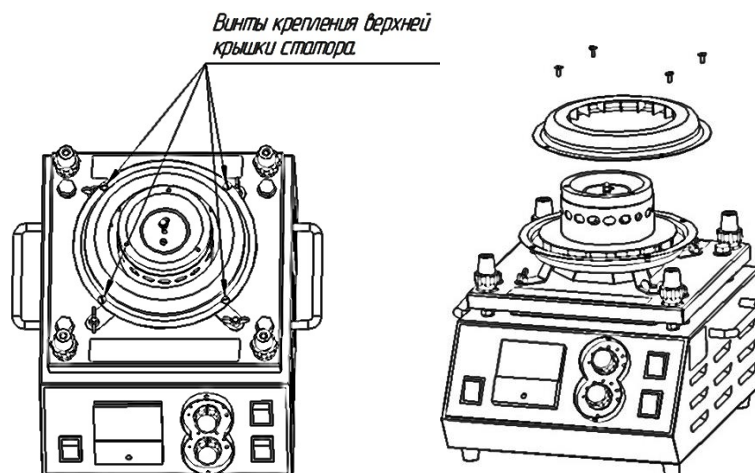


Рисунок 8

- открутите 3 винта крепления и снимите ротор с крыльчаткой (рисунок 9):

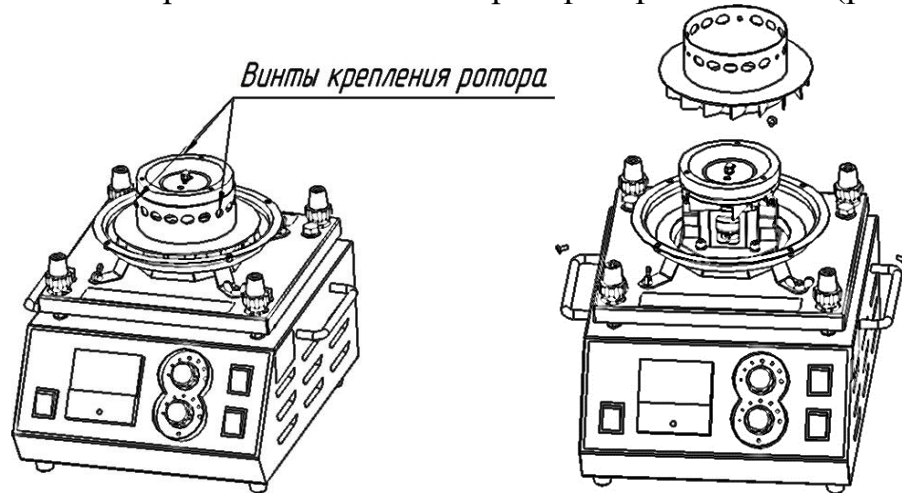


Рисунок 9

- открутите 4 гайки-барашек и снимите нижнюю часть статора (рисунок 10):

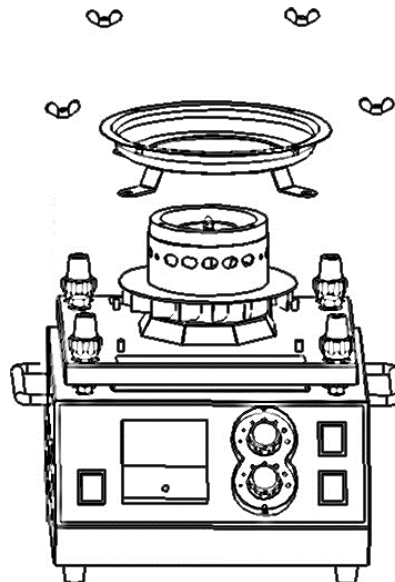


Рисунок 10

Промойте части аппарата, снятые при разборке, в теплой воде с использованием чистящих средств, просушите их и соберите в порядке, обратном тому, что был описан выше.

Обслуживание щеточного узла

Обслуживание щеточного узла включает в себя разборку аппарата со снятием прядильной головы и щеток с осмотром и проверкой состояния.

Для этого выполните разборку, описанную выше в разделе *Глубокая очистка*, после чего аппарат примет следующий вид рисунок 11:

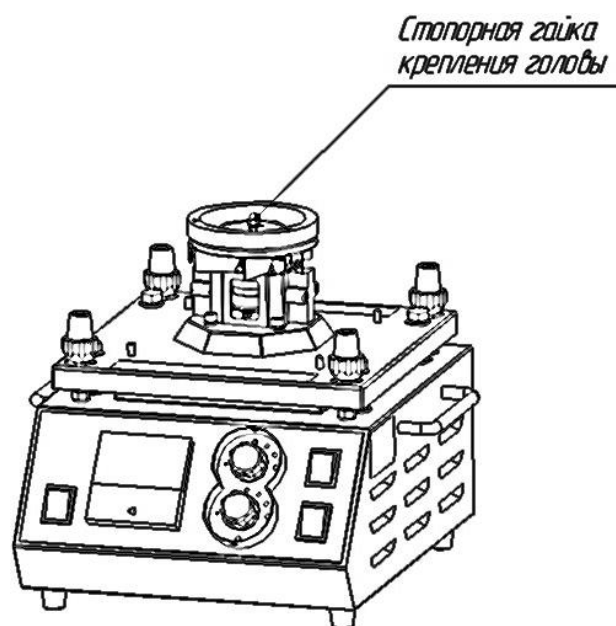


Рисунок 11

Открутите стопорную гайку крепления и, подняв вверх, снимите прядильную голову (рисунок 12).

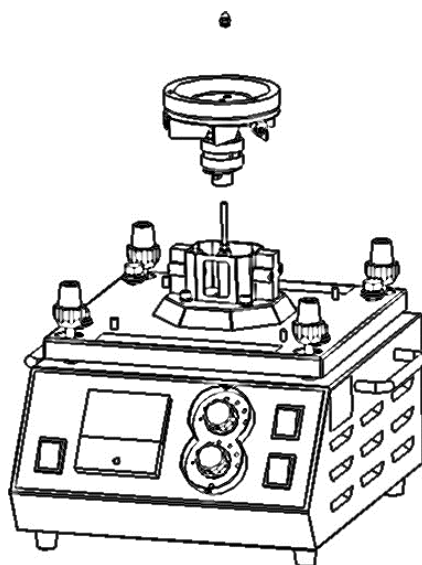


Рисунок 12

Выкрутите винты крепления и аккуратно снимите щеточные узлы рисунок 13.

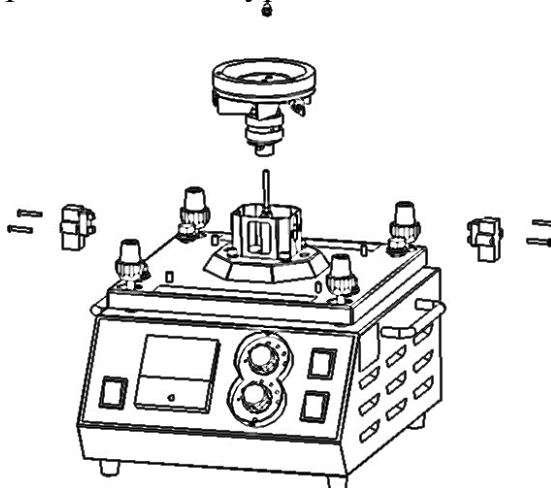


Рисунок 13

Осмотрите щетки в щеточных узлах. Если щеточный узел износился более, чем на половину длины, он должен быть заменён.

Оцените степень изношенности головы. Осмотрите контактные латунные кольца, проверьте отсутствие раковин или канавок на поверхности колец. При обнаружении подобного – замените прядильную голову.

Проведите сборку аппарата в обратном порядке.

Прокрутите ручную прядильную головку на предмет отсутствия заеданий.

3.4 Проверка работоспособности изделия

3.4.1 Перед запуском вручную прокрутите прядильную голову.

3.4.2 Насыпать сахар или сахарную смесь в прядильную голову (рисунок 1 поз.12). Вращая голову вручную позволить песку расползтись по поверхности под крышкой головы ровно и без горок.

3.4.3 Включить вилку кабеля питания в розетку.

3.4.4 Включить кнопку питания (рисунок 1 поз.1). Убедиться, что подсветка кнопки питания работает, и голова начала вращаться. Выставить скорость вращения головы регулятором (рисунок 1 поз.2).

3.4.5 Включить кнопку нагрева (рисунок 1 поз.8). Убедиться, что подсветка кнопки включилась, и нагрев головы работает.

3.4.6 Выставить значение напряжения на вольтметре 150-160 В.

3.4.7 Подождать 1 мин, пока голова нагреется.

3.4.8 Наматывать сахарную вату на палочку. Убедиться в равномерности выхода сладких нитей.

3.4.9 Дождаться опустошения головы, продолжая наматывать сахарную вату на палочку.

3.4.10 Включить кнопку уменьшения мощности нагрева наполовину, убедиться в работе её подсветки и уменьшении жара от нагревателя головы.

3.4.11 Завершить проверку и выключить аппарат, выполнив действия согласно п.2.3.3.

3.5 Неисправности и способы их устранения приведены в таблице 2

Таблица 2 - Возможные неисправности и способы их устранения

Неисправность	Возможная причина	Способ устранения
Не включается	Нет напряжения в электросети	Проверьте наличие напряжения в электросети
	Неисправна кнопка включения электропитания	Необходима замена кнопки
Недостаточный нагрев	Низкое напряжение в сети	Сменить сеть
	Неисправен переменный резистор, управляющий регулятором мощности.	Обратится в сервисный центр
	Неисправен регулятор мощности	Обратится в сервисный центр
Нет нагрева	Неисправна кнопка включения нагрева	Заменить кнопку включения нагрева.
Прядильная голова не прокручивается вручную перед запуском	Заклинило механизм	Обратится в сервисный центр

4 Хранение и транспортирование

Транспортирование и хранение изделия рекомендуется в заводской упаковке. Упакованные изделия могут транспортироваться всеми видами транспорта, кроме негерметизированных отсеков самолетов и открытых палуб кораблей и судов, в соответствии с правилами перевозки грузов, действующими на данном виде транспорта.

В качестве транспортной тары используют ящики дощатые и другую тару, обеспечивающую сохранность груза при транспортировании.

Для перевозки аппарата его нужно перевести в транспортировочное положение. В этом случае предусмотрены специальные гайки, которые находятся на резьбовых опорах ловителя (рисунок 1 поз. 4). Они предотвращают повреждение элементов аппарата при транспортировке. Гайки нужно закрутить вниз до упора.

Перед (и после) длительным хранением рекомендуется провести техническое обслуживание с проверкой работоспособности.

Изделия должны храниться только в упакованном виде при отсутствии в окружающем воздухе кислотных, щелочных и других агрессивных примесей.

Температура окружающей среды во время транспортирования и хранения должна быть в диапазоне от минус 25 °С до плюс 50 °С.

Условия транспортирования аппарата по группе (Ж2), условия хранения по группе (С) ГОСТ 15150-69.

Условия транспортирования в части воздействия механических факторов – по группе (С) ГОСТ 23216-78.