

## **РУКОВОДСТВО ПО УСТАНОВКЕ И ЭКСПЛУАТАЦИИ**



**МАКАРОНОВАРКА**

**VT-740 E, VT-780 E**

## **СОДЕРЖАНИЕ**

<b>ДЕКЛАРАЦИЯ СООТВЕТСТВИЯ</b>	<b>3</b>
<b>ИНСТРУКЦИЯ ПО ЭКСПЛУАТАЦИИ</b>	<b>6</b>
<b>ОЧИСТКА И ТЕХНИЧЕСКОЕ ОБСЛУЖИВАНИЕ</b>	<b>7</b>

## ДЕКЛАРАЦИЯ СООТВЕТСТВИЯ

Производитель подтверждает, что оборудование соответствует требованиям стандартов 2004/108/ES, 2006/95/ES, регламента № 616/2006 sb., 17/2003 sb. и соответствующих государственных директив. Установка оборудования должна выполняться с учетом требований действующих стандартов. Обратите внимание, что производитель снимает с себя ответственность за прямые и косвенные убытки, возникшие в результате ненадлежащей установки, вмешательства или внесения изменений, недостаточного технического обслуживания, неправильной эксплуатации, а также других причин, связанных с условиями продажи. Данное оборудование предназначено только для профессионального использования и должно эксплуатироваться только квалифицированными специалистами. Пользователь не должен реконструировать детали, установленные и закрепленные производителем или уполномоченным лицом.

### ТЕХНИЧЕСКИЕ ДАННЫЕ

Ярлык с техническими характеристиками располагается на задней части оборудования. Перед установкой внимательно изучите схему электрических соединений и другую дополнительную информацию, представленную ниже.

Модель	Напряжение (В/Гц)	Мощность (КВт)	Габариты (см)
VT-740 E	400/50	7,5	40x73x85 v
VT-780 E	400/50	2x7,5	80x73x85 v

### УПАКОВКА И ПРОВЕРКА ОБОРУДОВАНИЯ

Оборудование выходит с нашего склада в надлежащей упаковке с соответствующими ярлыками и маркировкой. Также прилагаются соответствующие инструкции по эксплуатации. Если на упаковке обнаруживаются следы ненадлежащего обращения, либо повреждения, необходимо сразу же письменно сообщить об этом транспортной организации и направить подписанный протокол повреждений.

Важная информация:

- только для профессионального использования
- необходимо внимательно ознакомиться с данным руководством, так как в нем содержится важная информация по технике безопасности, установке и эксплуатации
- настоящие рекомендации касаются данного изделия
- данное изделие соответствует действующим стандартам
- настоящее руководство должно храниться надлежащим образом для целей дальнейшего использования
- берегите изделие от детей
- в случае продажи или перемещения изделия в другое место убедитесь в том, что персонал или специальные службы ознакомлены с инструкциями по управлению и установке, изложенными в прилагаемом руководстве
- к работе с изделием допускаются только уполномоченные лица
- запрещается включать оборудование без соответствующего надзора
- рекомендуется проводить проверку оборудования профессиональными службами не реже одного раза в год
- для ремонта использовать только оригинальные запасные части
- запрещается чистить изделие струей воды или распылением под давлением
- в случае повреждения или поломки отключить все питающие устройства (вода, газ, электричество) и вызвать специальную службу
- производитель снимает с себя ответственность в случае повреждений, возникших вследствие неправильной установки, несоблюдения вышеуказанных рекомендаций или использования не по назначению и т.п.

## **РАЗМЕЩЕНИЕ**

Оборудование должно устанавливаться в хорошо проветриваемом помещении, что необходимо для регулировки его функционирования (технический специалист должен руководствоваться действующим стандартом (EN...)). Если оборудование располагается близко к стене или соприкасается со стенками мебели, то эти стенки должны выдерживать температуру до 90°C. Установка, настройка, запуск в эксплуатацию должны выполняться квалифицированным персоналом, имеющим соответствующую компетенцию согласно действующим стандартам.

Извлеките оборудование из упаковки и проверьте, не было ли оно повреждено при транспортировке. Поставьте оборудование на горизонтальную поверхность (макс. отклонение 2°). Установите оборудование под вытяжным колпаком для отвода водяного пара и неприятных запахов. Данное оборудование можно устанавливать отдельно или в комплекте с другими устройствами нашего производства. Необходимо соблюдать минимальное расстояние 10 см от других объектов. Также необходимо защитить наше оборудование от контакта с легковоспламеняемыми материалами. В этом случае вы должны внести соответствующие изменения, чтобы обеспечить теплоизоляцию воспламеняющихся частей. Меры безопасности с точки зрения пожарной защиты в соответствии с требованиями EN 061008čl. 21:

## **ТЕХНИЧЕСКИЕ РЕКОМЕНДАЦИИ ПО УСТАНОВКЕ И РЕГУЛИРОВКЕ**

Важная информация:

Производитель не предоставляет гарантии в отношении дефектов, возникших вследствие ненадлежащей эксплуатации, несоблюдения инструкций, содержащихся в приложенном руководстве по эксплуатации, и неправильного обращения с оборудованием.

Из-за возможных рисков, связанных с газом, установка, наладка и ремонт кухонных приборов, а также их демонтаж, должны выполняться только по специальному договору технического обслуживания, который может быть заключен с официальным дилером, и должны соответствовать требованиям норм, технических стандартов и регламентов, касающихся установки, электропитания, подключения газа и охраны труда и здоровья.

Данные рекомендации предназначены для технических специалистов, которые должны выполнять установку, запуск в эксплуатацию и испытание оборудования.

Любые работы по настройке, перемещению, выравниванию и т.п. должны выполняться только после того, как оборудование будет отключено от электричества. Если есть необходимость в подключении оборудования к электричеству, то нужно предпринять все меры, чтобы обеспечить защиту от травм.

## **УСТАНОВКА ОБОРУДОВАНИЯ**

Установка, настройка, переналадка на другой тип газа, запуск в эксплуатацию должны осуществляться квалифицированным персоналом, имеющим соответствующую компетенцию согласно действующим стандартам. Оборудование должно быть установлено в хорошо проветриваемом помещении. По возможности установите оборудование под вытяжным колпаком для отвода продуктов сгорания. Воздух, требуемый для горения, 2м<sup>3</sup>/ч/кВт от производительности установленного оборудования. Данное оборудование можно устанавливать отдельно или в комплекте с другими устройствами нашего производства. Необходимо соблюдать минимальное расстояние 10 см от других объектов. Также необходимо защитить наше оборудование от контакта с легковоспламеняемыми материалами. В этом случае вы должны внести соответствующие изменения, чтобы обеспечить теплоизоляцию воспламеняющихся частей (например, поместить асбестовую плиту между оборудованием и легковоспламеняемым материалом).

## МЕРЫ БЕЗОПАСНОСТИ, СВЯЗАННЫЕ С ПОЖАРНОЙ ЗАЩИТОЙ В СООТВЕТСТВИИ С ТРЕБОВАНИЯМИ СТАНДАРТА EN 061008 ČL. 21

- только совершеннолетние лица допускаются к эксплуатации оборудования
  - оборудование должно безопасно эксплуатироваться в стандартных условиях согласно требованиям EN 332000-4-462; EN 332000-4-42.
- Необходимо отключить газ в случае возникновения обстоятельств, ведущих к риску временного увеличения горючего газа или пара, либо во время выполнения работ, при которых существует большая вероятность повышенного риска возгорания или взрыва (например, попадание на линолеум, ПВХ и т.п.).
- перед началом установки оборудования необходимо получить разрешение газовой службы на подключение к источнику газа
  - оборудование необходимо разместить так, чтобы оно стояло или висело на невозгораемой поверхности, размер которой с каждой стороны на 10 см больше размера оборудования. Запрещается класть предметы из легковоспламеняемых материалов непосредственно на оборудование или на расстоянии, меньшем чем безопасное расстояние (минимальное расстояние составляет 50 см в направлении теплового излучения и 10 см в других направлениях) - информацию о безопасном расстоянии от различных материалов с разной степенью воспламеняемости, а также о степени воспламеняемости стандартных строительных материалов – см. таблицу:

Таблица:

Степень воспламеняемости строительных материалов согласно классификации воспламеняемости материалов и изделий (EN 730823)

A - негорючие материалы: гранит, песчаник, бетон, кирпич, керамическая плитка для отделки стен, шпатлевка

B - умеренно горючие материалы: akumine, гераклит, линолеум, itavere

C1 - трудногорючие материалы: древесина лиственных пород, фанера, sirkoklit, твердая бумага, formica

C2 - среднегорючие материалы: фибровая плита, solodure, пробковая плита, резина, напольные покрытия

C3 – легкогорючие материалы: древесно-волоконная плита, полистирол, полиуретан, ПВХ

Оборудование должно быть установлено безопасным способом. При установке следует соблюдать соответствующий проект, нормы безопасности и промышленной санитарии.

- EN 061008 пожарная защита локальных устройств и источников тепла
- EN 332000 (33 2000-4-482; 33 2000-4-42) окружающие условия для электрических приборов ČSN EN 1775 Подача газа
- Газовая арматура в зданиях – максимальное рабочее давление < 5 бар – рабочие требования
- § 10 закон № 185/2001 Статья, посвященная отходам

### ПОДКЛЮЧЕНИЕ ЭЛЕКТРИЧЕСКОГО КАБЕЛЯ К ЭЛЕКТРИЧЕСТВУ

Установка источника электропитания – данный источник должен быть индивидуально защищен с помощью предохранителя в соответствии с конкретным электрическим током в зависимости от мощности устанавливаемого оборудования. Данные о мощности располагаются на ярлыке сзади оборудования. Подсоединяйте оборудование напрямую к электричеству, но между оборудованием и электрической сетью должен быть установлен выключатель. Выключатель устанавливается на расстоянии не менее 3 мм между конкретными контактами в соответствии со стандартами и нагрузкой. Данный выключатель не должен мешать подводящему кабелю заземления (желто-зеленый). В любом случае кабель питания должен располагаться так, чтобы ни в одной точке кабеля температура не превышала температуру окружающего воздуха более чем на 50°C. Перед подключением оборудования проверьте следующее:

- предохранитель подвода питания и внутренних проводов может выдерживать нагрузку оборудования (см. ярлык)
- провода имеют эффективное заземление в соответствии со стандартами (ČSN) и требованиями, установленными законом
- розетка или выключатель питания находятся на легко доступном расстоянии от оборудования.

Мы не несем ответственность, если вышеуказанные требования не будут соблюдаться. Перед первым использованием необходимо убрать всю защитную фольгу и очистить оборудование – см. раздел «Очистка и техническое обслуживание».

Техническое обслуживание: рекомендуется раз в год проводить проверку оборудования профессиональной службой. Вмешательство в изделие разрешается осуществлять только квалифицированным и компетентным специалистам.

## ИНСТРУКЦИЯ ПО ЭКСПЛУАТАЦИИ

Внимание! Перед первым использованием оборудования необходимо снять защитную фольгу со всех поверхностей и промыть оборудование влажной тряпкой, смоченной в воде и моющей жидкости. Затем высушить.

Емкость наполняется водой с помощью подающего вентиля, расположенного на передней панели. Сначала емкость должна заполняться медленно, так как в системе водоснабжения содержится воздух, и вода под напором может выплеснуться. Наполните оборудование водой до уровня не выше линии, нарисованной сбоку. Включите с помощью ручки (А), повернув ручку (А) из положения „0“ в нужное положение от 30°С до 110°С. Загорится дежурный индикатор (В). Дежурный индикатор (В) горит, когда оборудование находится под электричеством. Дежурный индикатор (С) горит, когда включены нагревательные спирали. Дежурный индикатор (С) выключается, когда оборудование достигает нужной температуры. Выключайте оборудование путем установки ручки (А) в положение „0“. Контролируйте уровень воды, никогда не используйте оборудование, если в нем нет воды. Оборудование должно эксплуатироваться под присмотром. Оборудование должно быть полностью оборудовано **чашами**.

### ОПОРОЖНЕНИЕ ЕМКОСТИ

Сливайте емкость после того, как вода остынет, а оборудование будет отключено от электричества. Пользователь должен иметь в наличии удобную чашу для слива воды из емкости. Эта чаша должна быть изготовлена из термостойкого материала. Поставьте чашу в надежное место, чтобы вода не разбрызгивалась. Разбрызгивание может привести к опасным ситуациям. Установите сливную трубу, откройте защелку, повернув ее вверх, и поверните рычаг в положение с маркировкой для открывания крана. Сливайте емкость только после того, как вода остыла. Вода сливается из емкости через спускной клапан, расположенный в основании. Выход водоотводящей трубы находится под оборудованием, и вода сливается прямо в почву. На конце трубы имеется резьба “G1”, на которую можно установить дополнительную трубу.



## **ОЧИСТКА И ТЕХНИЧЕСКОЕ ОБСЛУЖИВАНИЕ**

### **ВНИМАНИЕ!**

Запрещается выполнять очистку оборудования прямоочной водой или водой под давлением. Выполняйте ежедневную очистку оборудования. Ежедневное техническое обслуживание оборудования продлевает срок службы и увеличивает производительность. Перед очисткой убедитесь в том, что оборудование отключено от электричества. Всегда выключайте сетевое питание оборудования. Детали из нержавеющей стали нужно очищать влажной чистящей тканью и моющим средством без абразивных частиц, затем промыть их чистой водой и вытереть тряпкой. Не используйте абразивные и разъедающие моющие средства.

### **ЧТО ДЕЛАТЬ В СЛУЧАЕ ПОЛОМКИ**

Выключите электропитание и позвоните в профессиональную сервисную службу продавца.

### **УКАЗАНИЕ:**

Гарантия не распространяется на расходные детали, подверженные естественному износу (резиновые прокладки, лампы накаливания, стеклянные и пластиковые детали и т.п.). Гарантия не распространяется на оборудование, которое не было установлено в соответствии с инструкцией, т.е. силами квалифицированного специалиста, в соответствии со стандартами, а также в случае ненадлежащего обращения с оборудованием (вскрытие оборудования), либо в случае эксплуатации оборудования неквалифицированным персоналом или отступления от инструкции по эксплуатации. Гарантия также не распространяется на повреждения, возникшие в результате природных или прочих внешних воздействий.

В связи с этим для правильного использования корзин необходимо предпринять некоторые простые меры предосторожности:

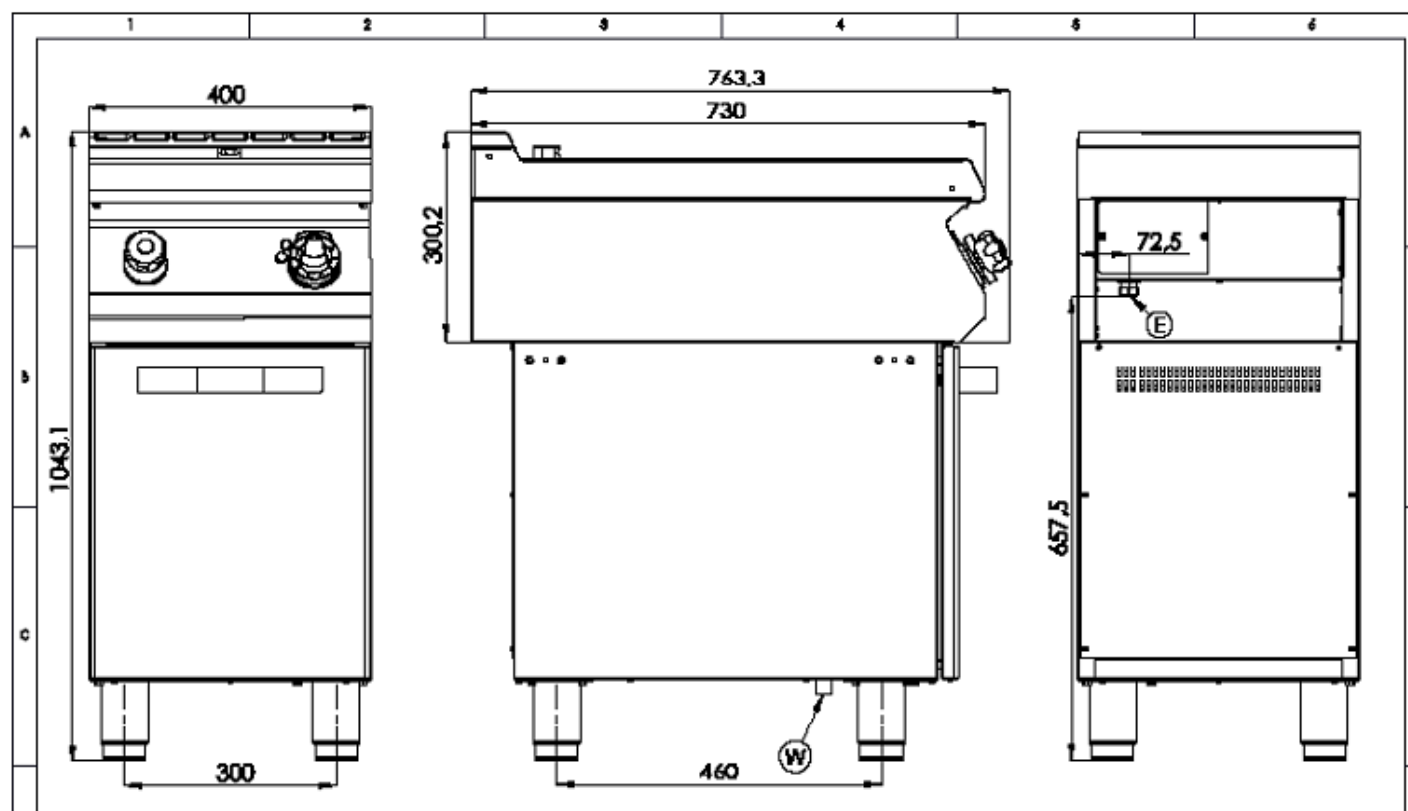
- 1) Никогда не оставляйте полки (держатели) сохнуть, не промыв их предварительно теплой водой.
- 2) При каждой остановке оборудования не забудьте промыть корзины теплой водой или подходящим моющим средством.
- 3) Не бросайте соль прямо в корзины.
- 4) Не используйте абразивные продукты или принадлежности (губки и т.п.).

Примечание: во время промывки обратите особое внимание на участки, где могут находиться зазоры (сварка, передняя часть сетчатой конструкции и т.п.), так как на этих участках может оседать солевой раствор и вызывать коррозию.

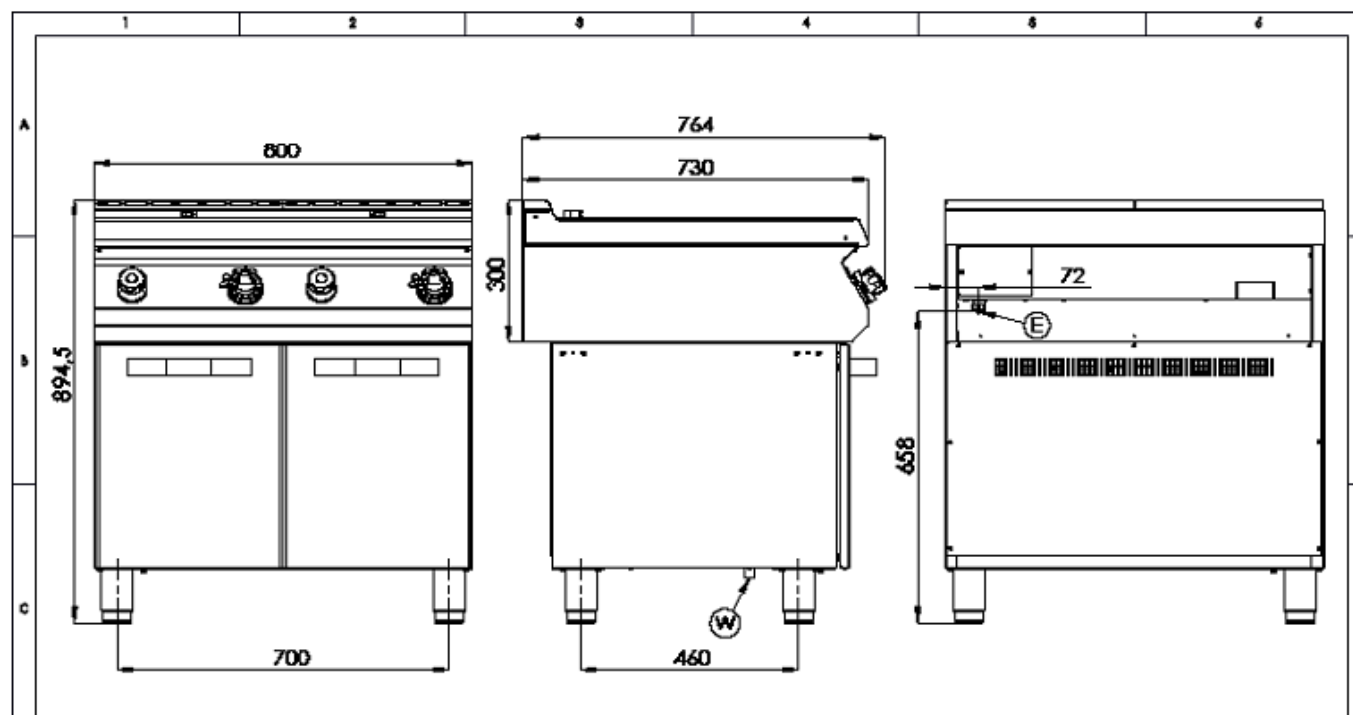
Примечание: при очистке стальных деталей не используйте продукты, содержащие хлор или его производные.

## Схематические планы с размерами

### VT-740 E



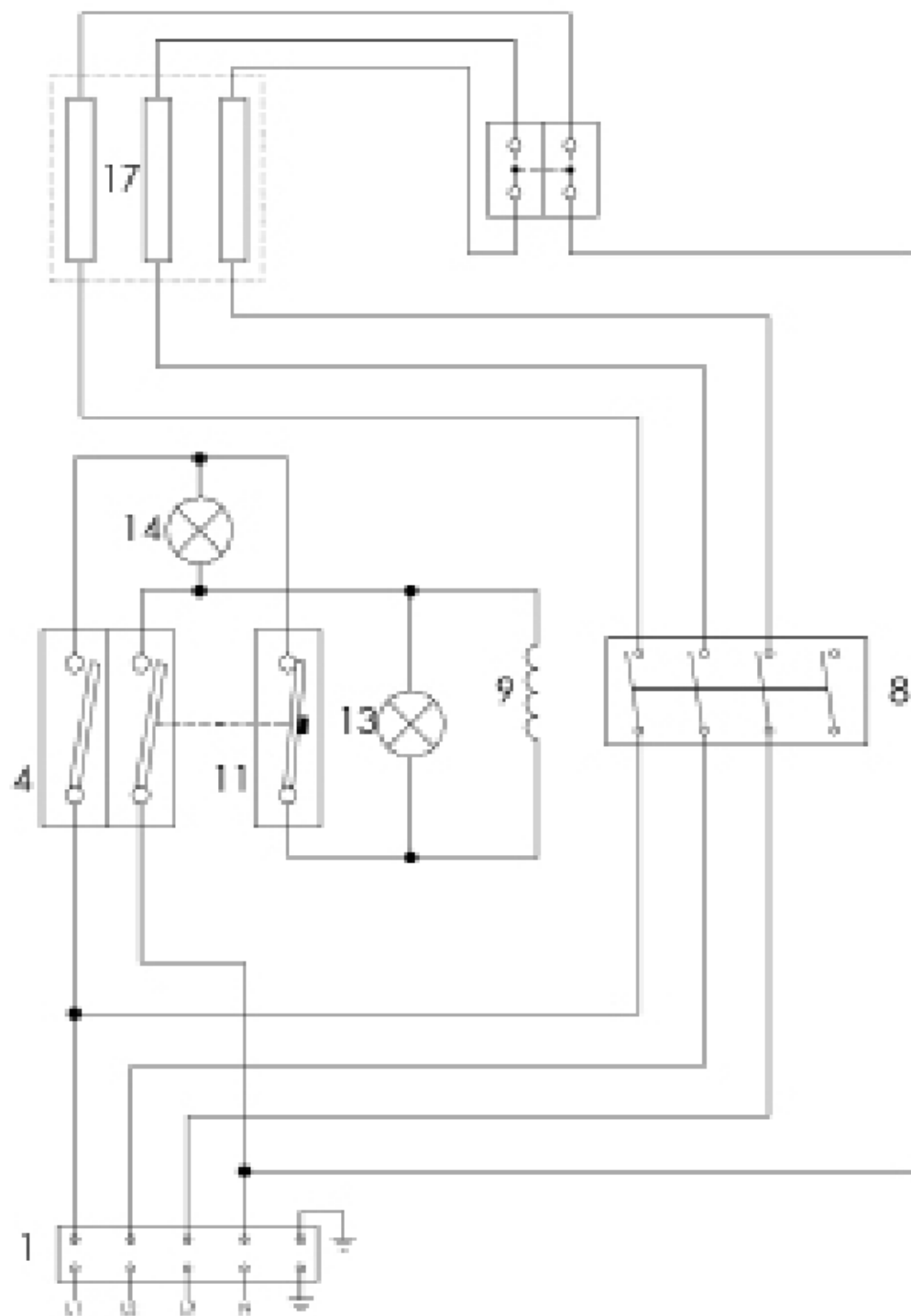
### VT-780 E



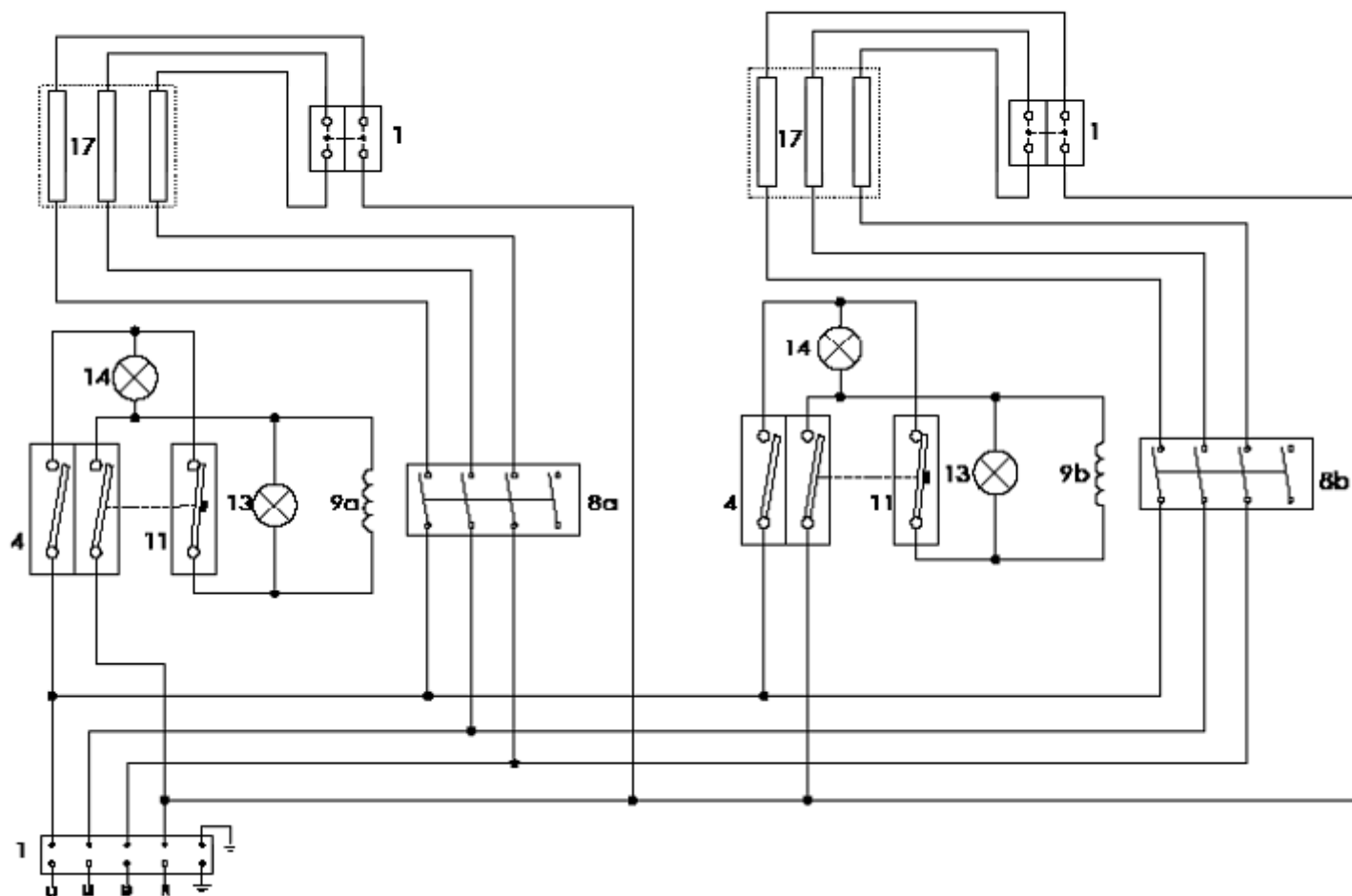


# ЭЛЕКТРИЧЕСКАЯ СХЕМА SP-30/60

VT-740 E



## VT-780 E



По вопросам гарантии, монтажа, ремонта и технического обслуживания данного оборудования обращайтесь в ООО «СЦ Трапеца», г. Москва, 125167 ул. Красноармейская, дом 11, корпус 2 т. 8-495-956-3663. <http://www.sc.trapeza.ru>

Уважаемые пользователи!  
Никакой список предупреждений и предостережений не может быть идеально полным. В случае возникновения ситуаций, не охваченных в данном руководстве, оператор должен применять здравый смысл и управлять этим аппаратом безопасным образом.

## **СОЕДИНИТЕЛЬНЫЕ МОДУЛИ**

